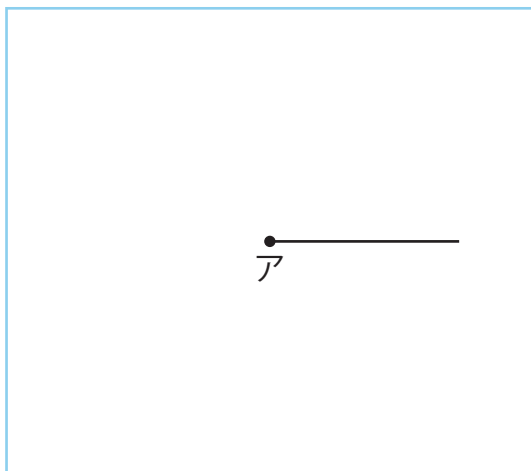
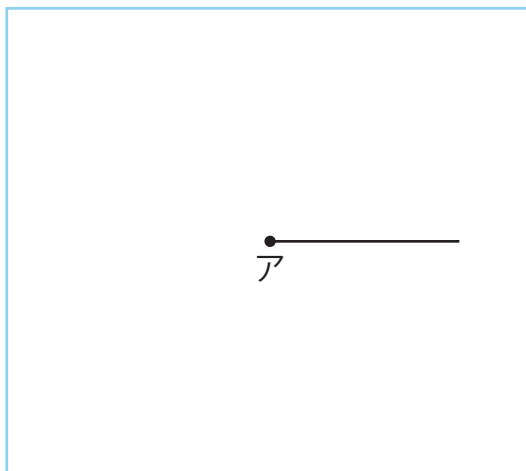


- ^{ぶんどき}分度器の中心を点アに合わせて次の角度をかきましょう。

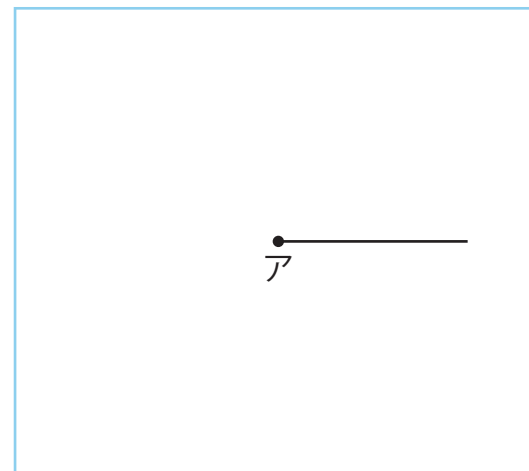
1 300°



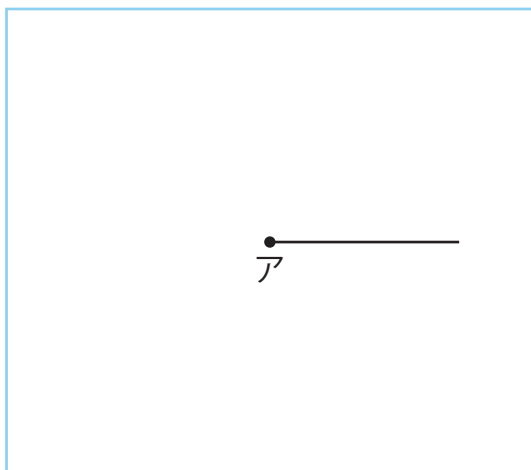
2 270°



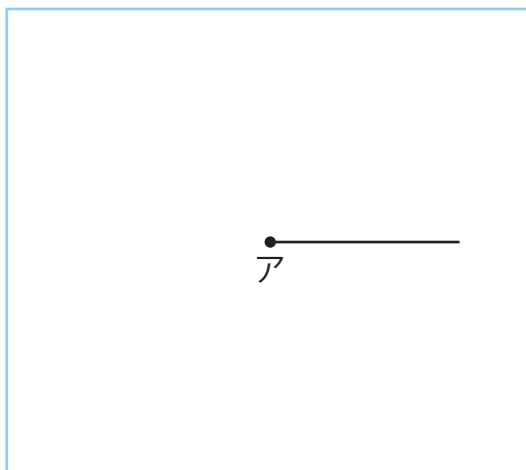
3 210°



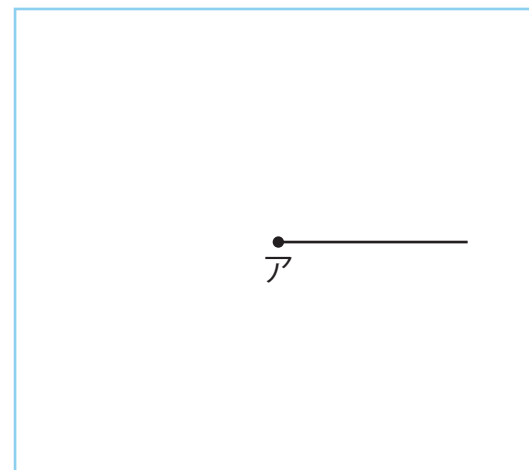
4 190°



5 250°

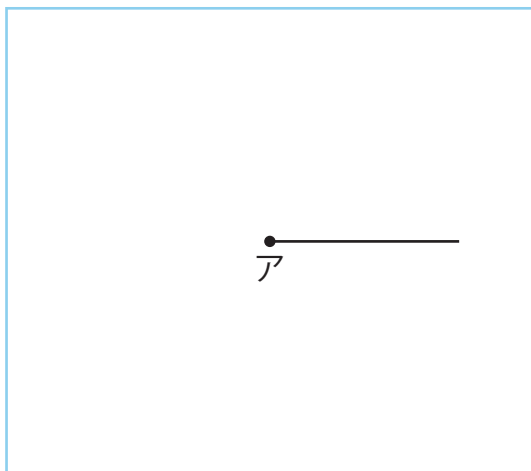


6 320°

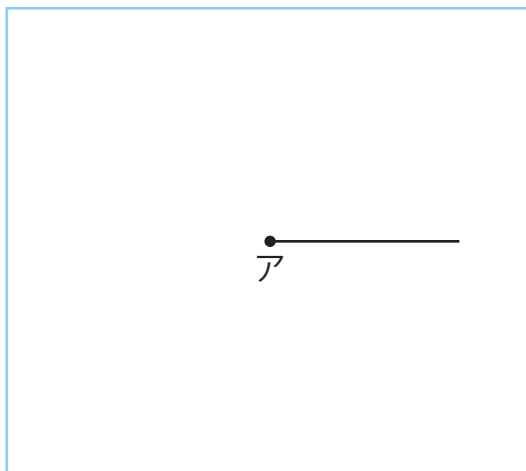


- ^{ぶんどき}分度器の中心を点アに合わせて次の角度をかきましょう。

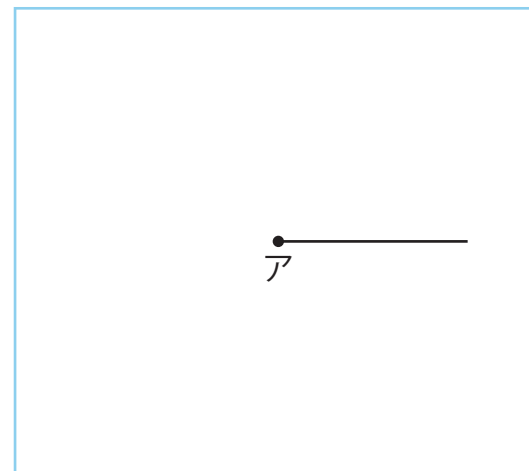
1 230°



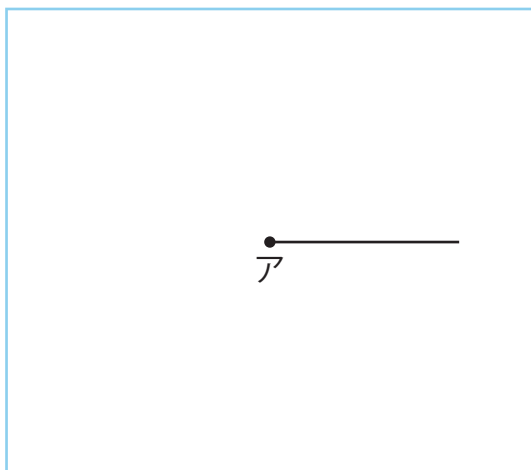
2 290°



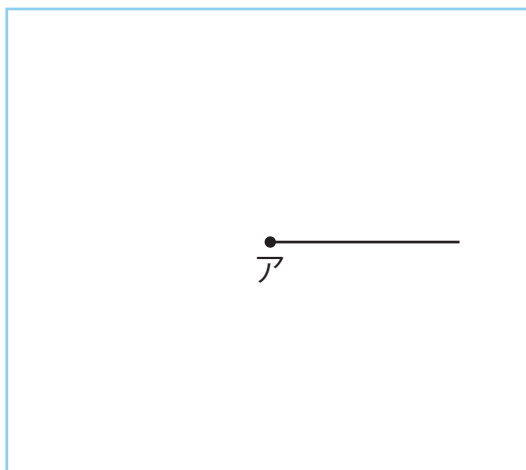
3 330°



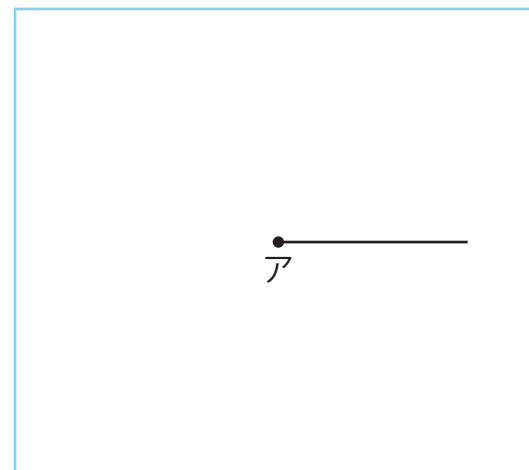
4 350°



5 220°

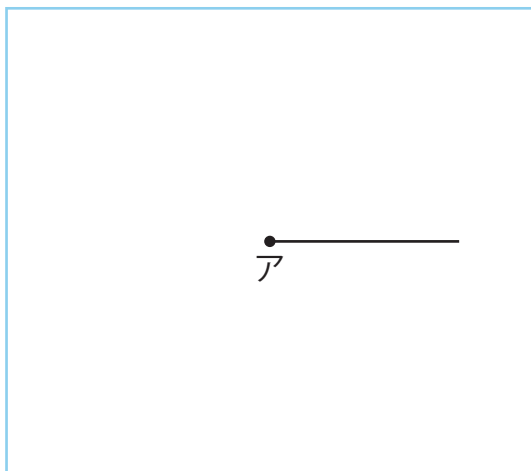


6 240°

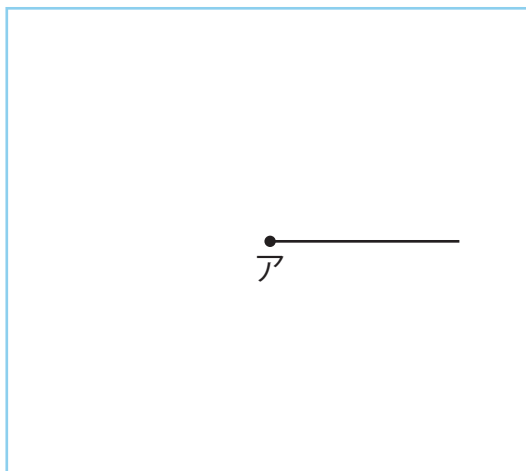


- ^{ぶんどき}分度器の中心を点アに合わせて次の角度をかきましょう。

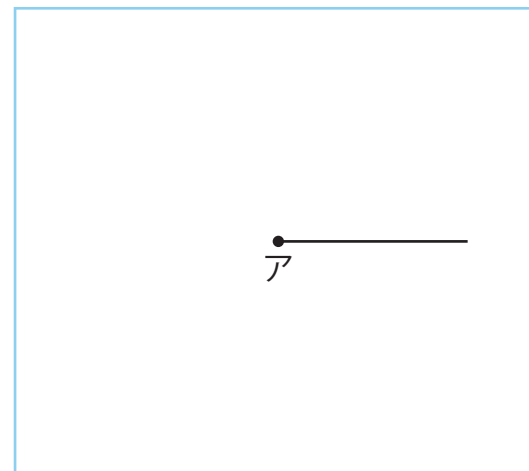
1 200°



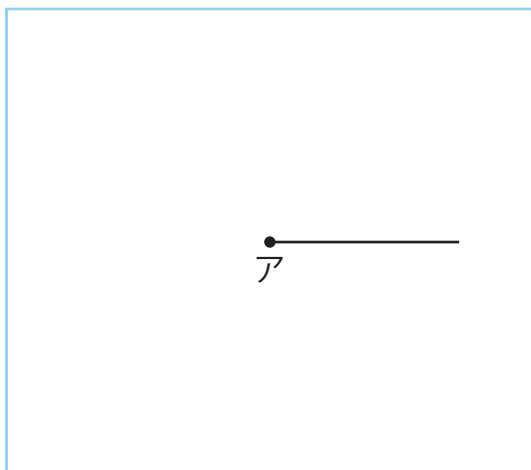
2 280°



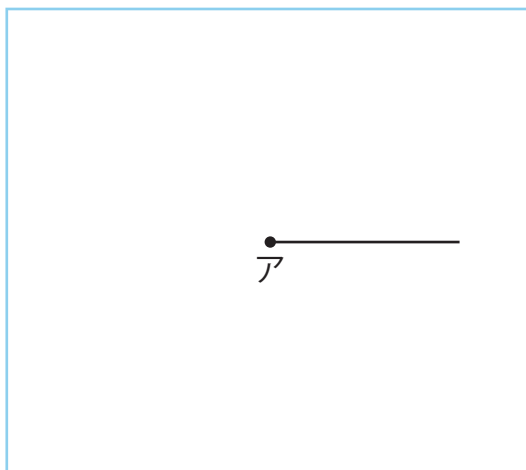
3 190°



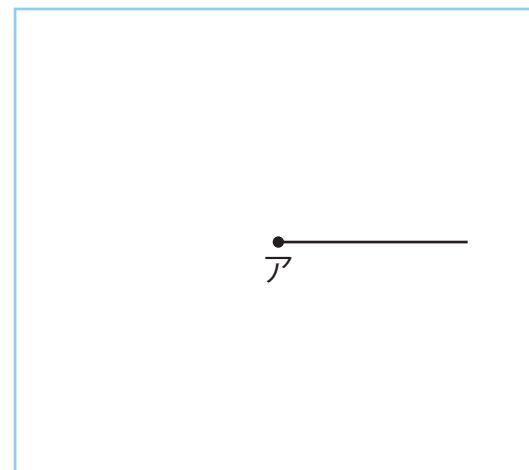
4 310°



5 260°

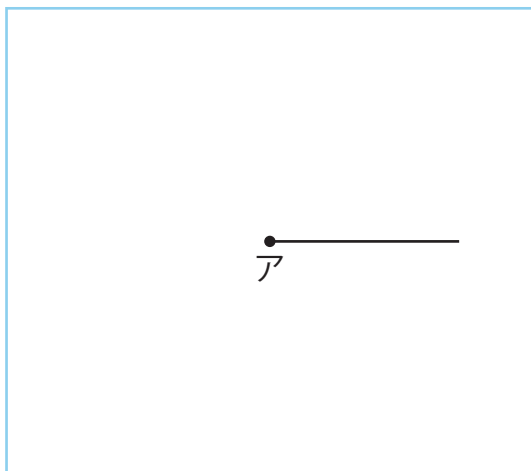


6 340°

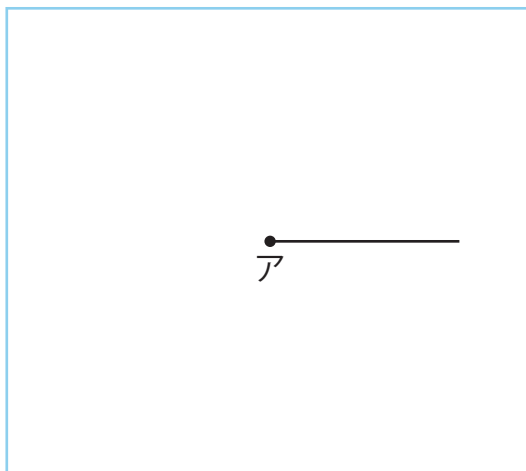


- ^{ぶんどき}分度器の中心を点アに合わせて次の角度をかきましょう。

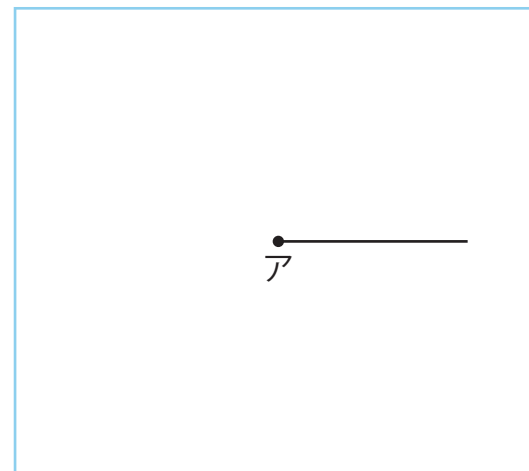
1 210°



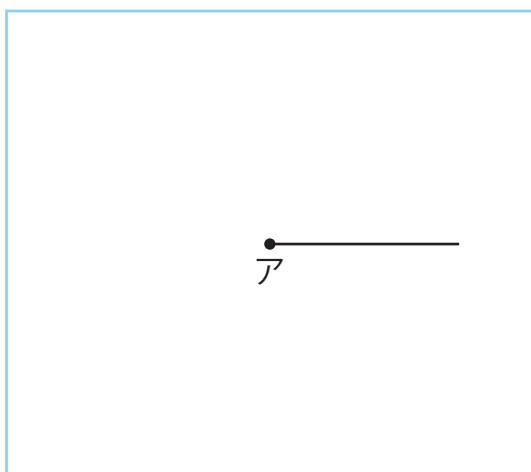
2 330°



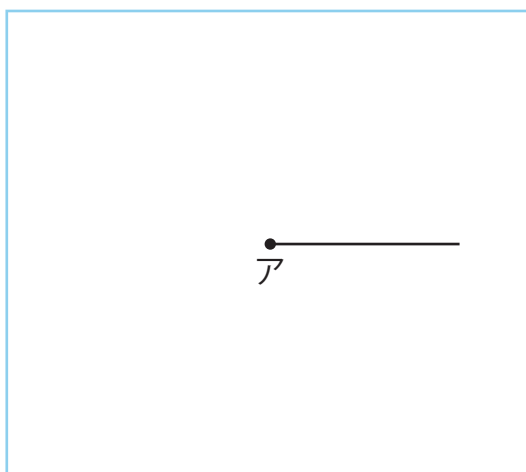
3 300°



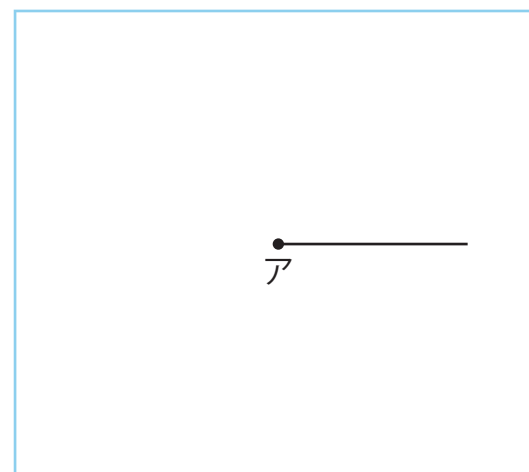
4 270°



5 250°

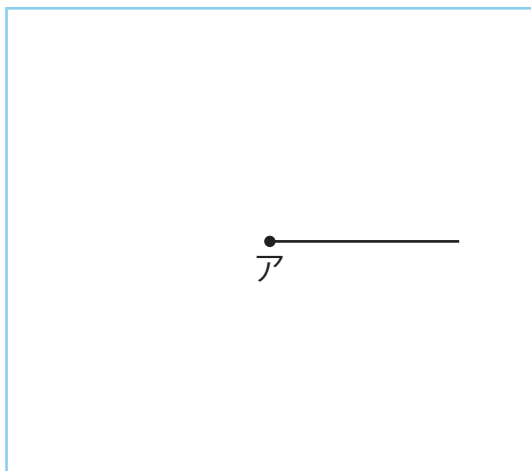


6 350°

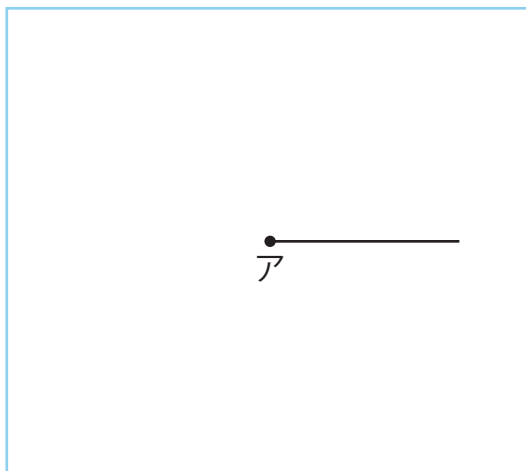


- ^{ぶんどき}分度器の中心を点アに合わせて次の角度をかきましょう。

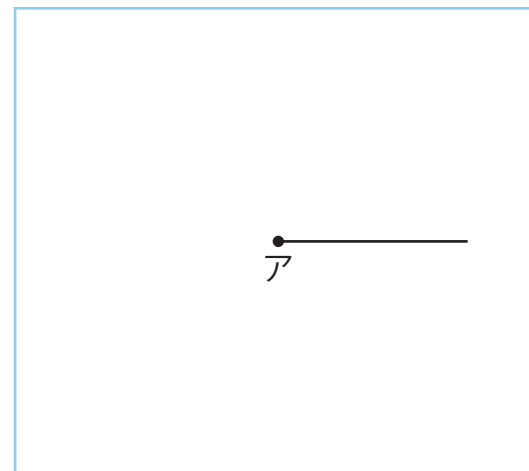
1 195°



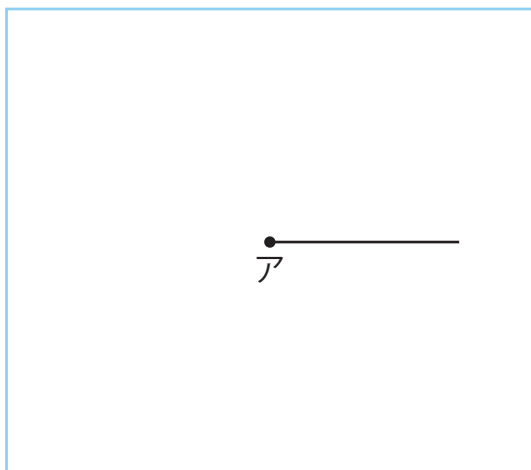
2 325°



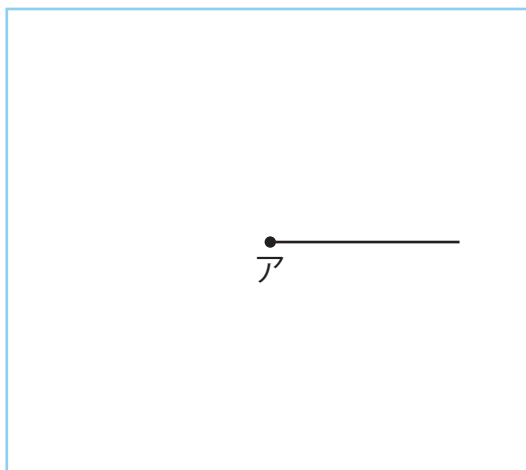
3 320°



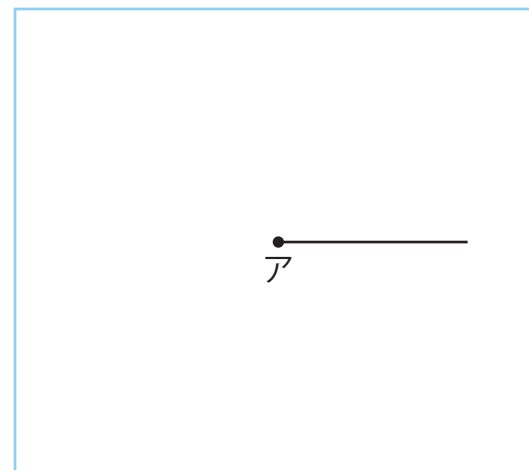
4 345°



5 220°

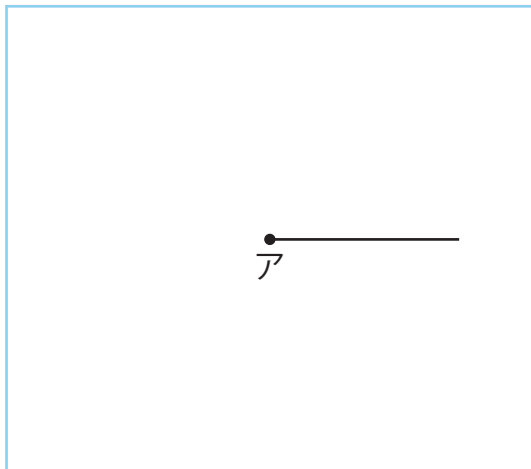


6 235°

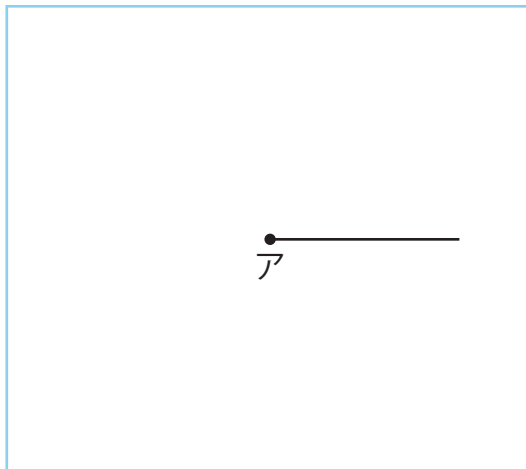


- ^{ぶんどき}分度器の中心を点アに合わせて次の角度をかきましょう。

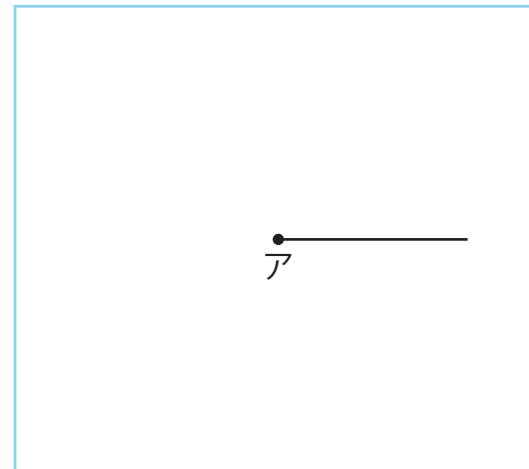
1 275°



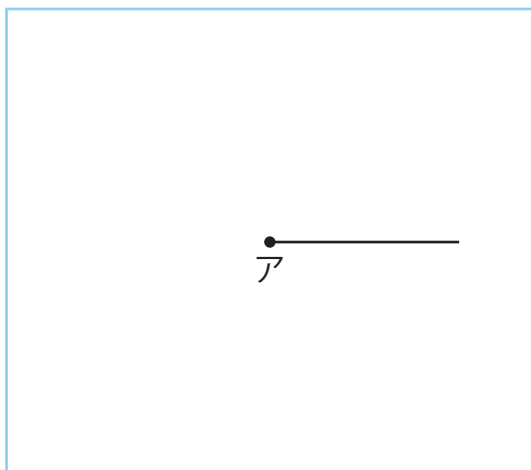
2 200°



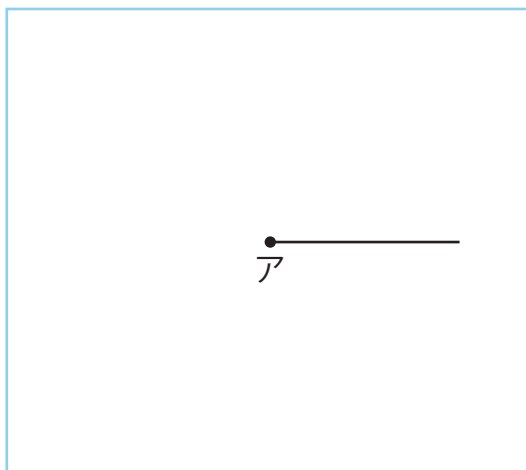
3 205°



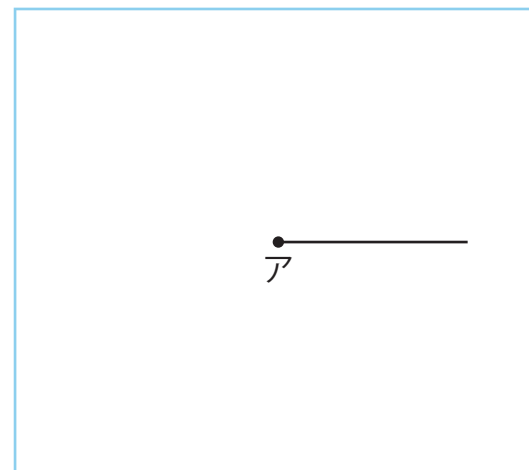
4 335°



5 245°

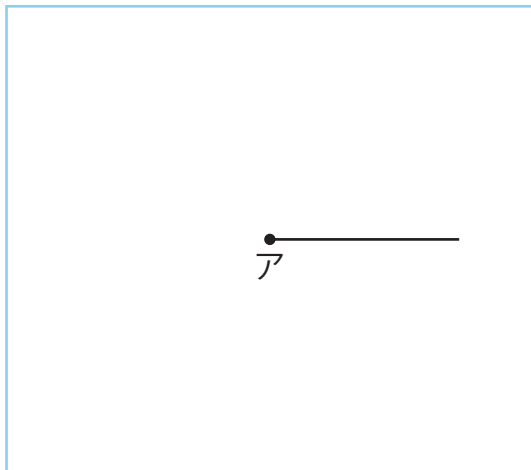


6 290°

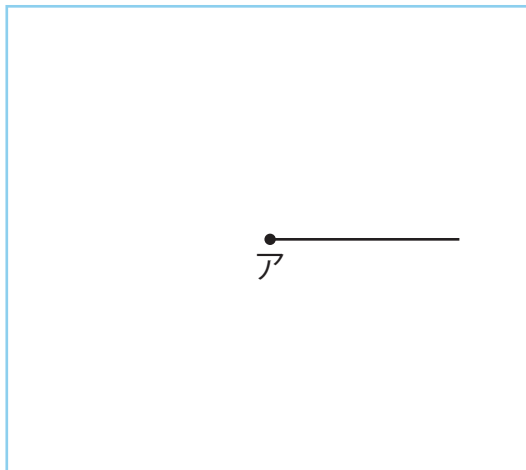


- ^{ぶんどき}分度器の中心を点アに合わせて次の角度をかきましょう。

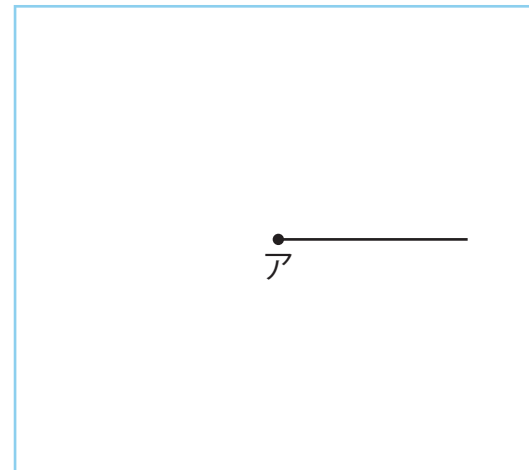
1 185°



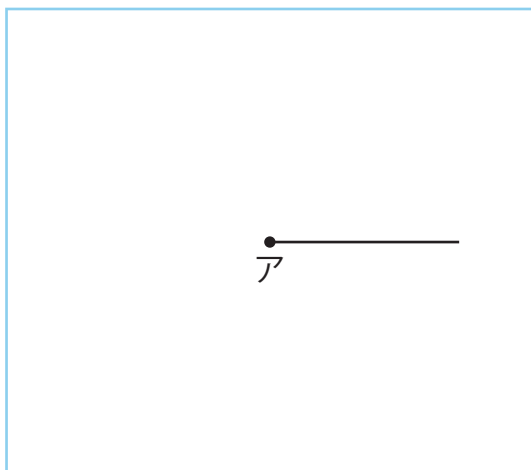
2 240°



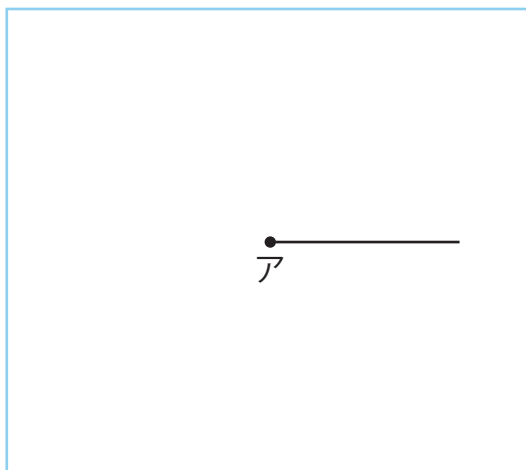
3 315°



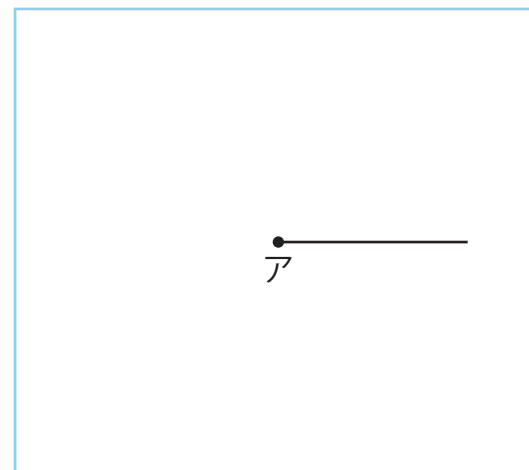
4 285°



5 215°

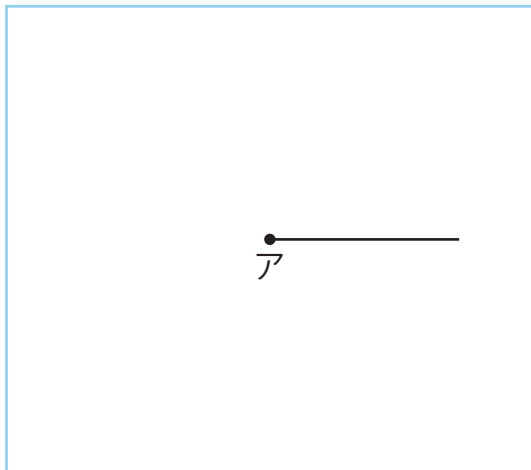


6 340°

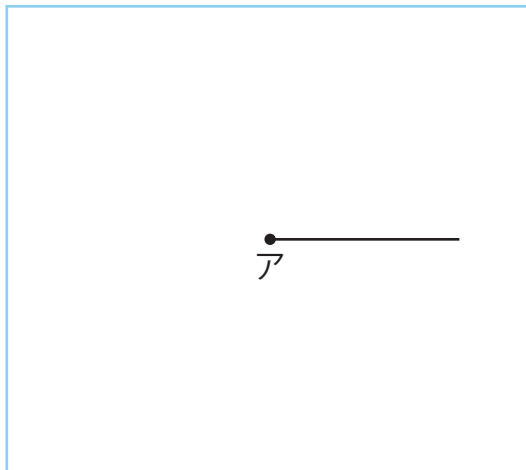


- ^{ぶんどき}分度器の中心を点アに合わせて次の角度をかきましょう。

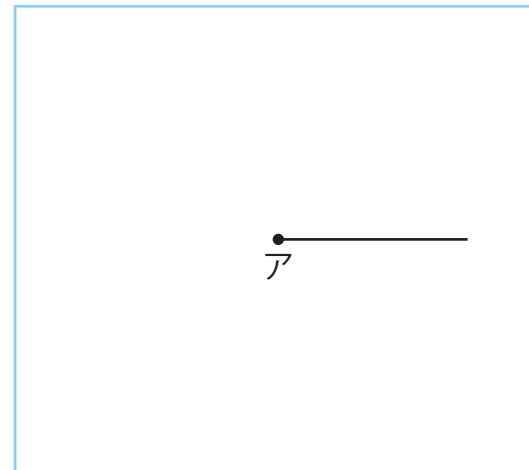
1 255°



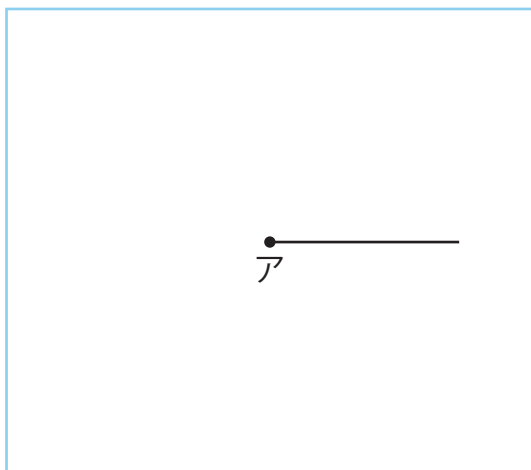
2 355°



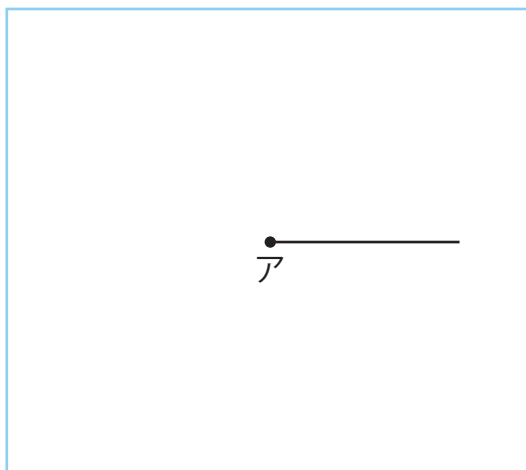
3 230°



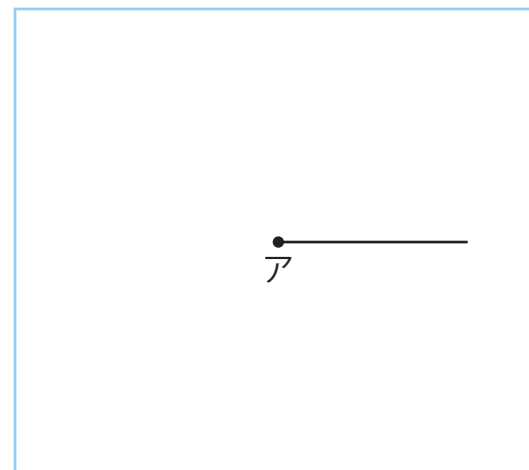
4 225°



5 305°

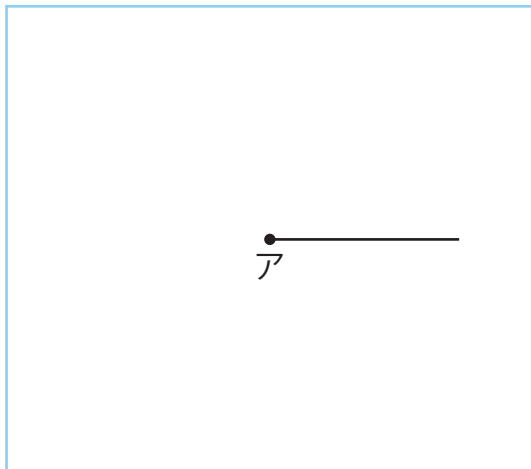


6 295°

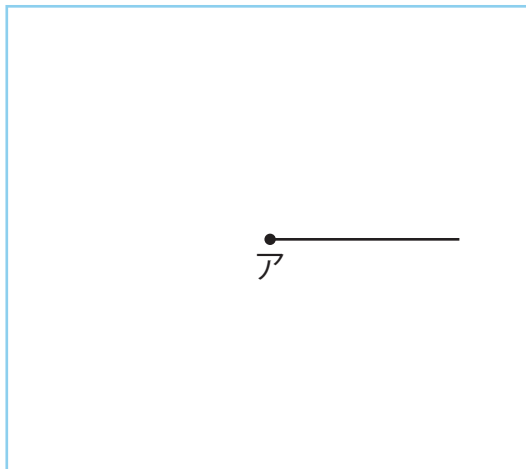


- ^{ぶんどき}分度器の中心を点アに合わせて次の角度をかきましょう。

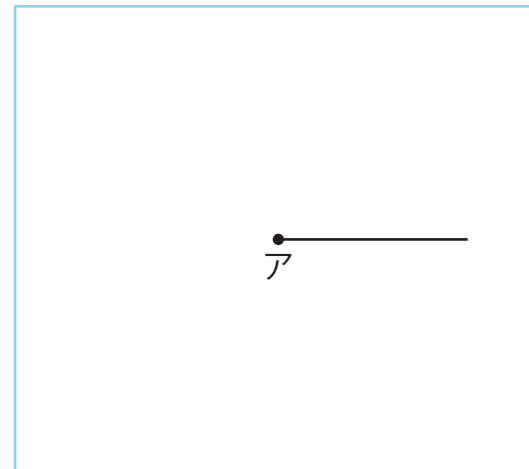
1 145°



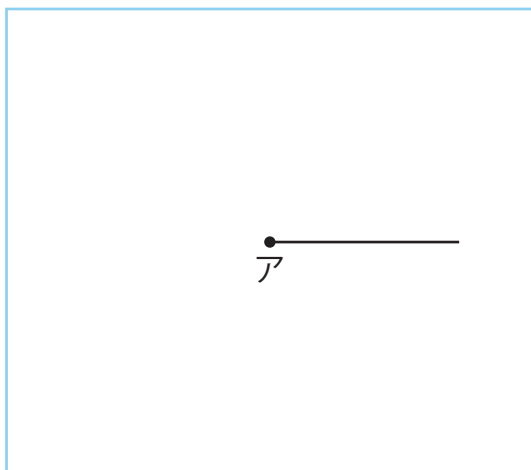
2 260°



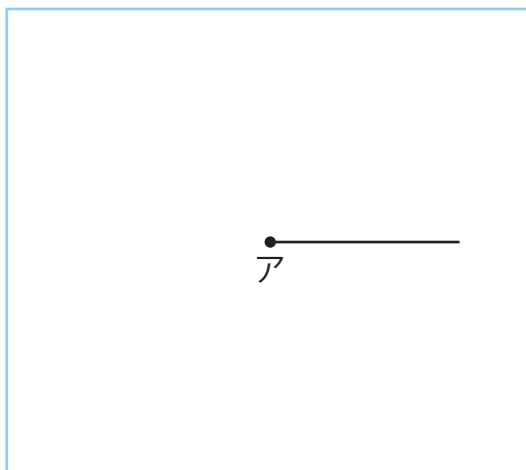
3 65°



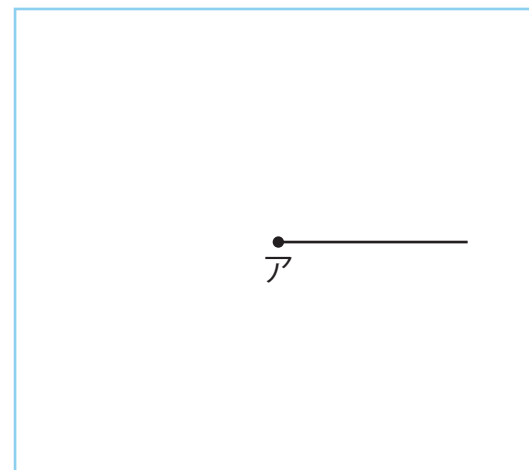
4 295°



5 105°

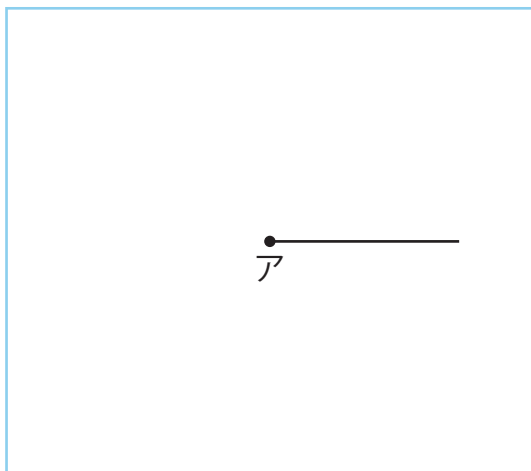


6 325°

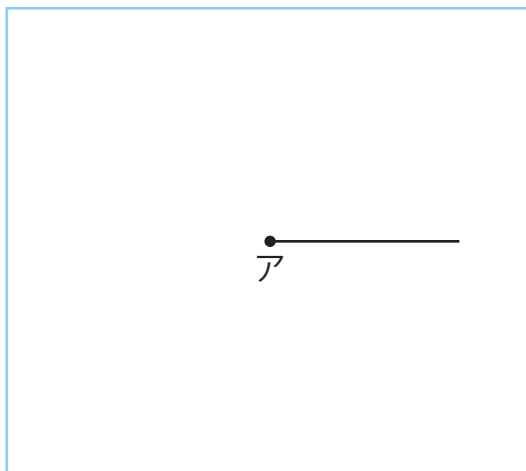


- ^{ぶんどき}分度器の中心を点アに合わせて次の角度をかきましょう。

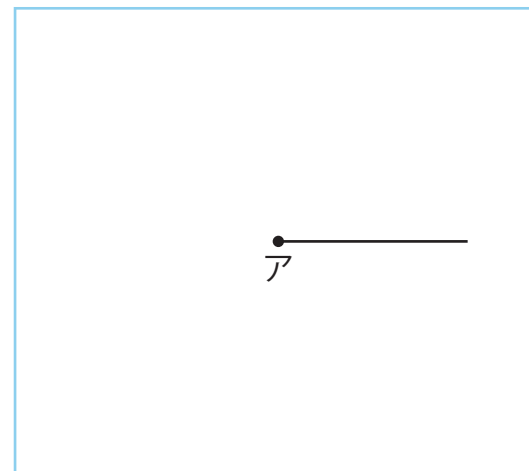
1 95°



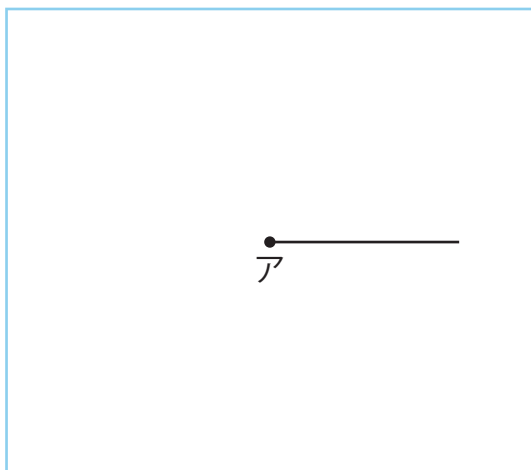
2 345°



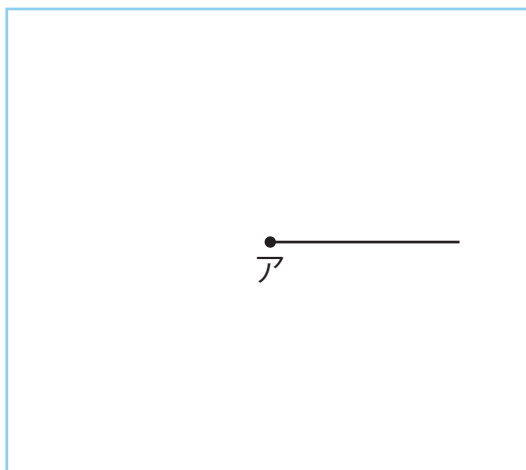
3 175°



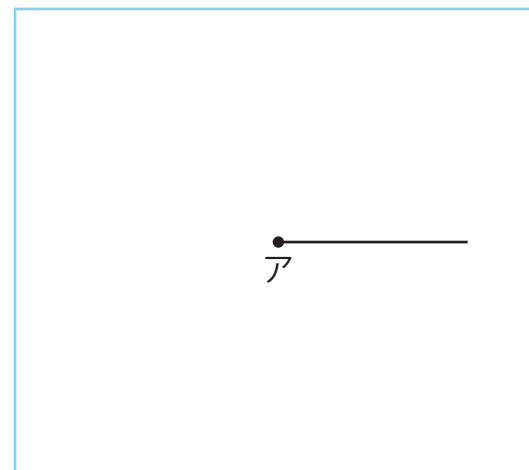
4 265°



5 215°

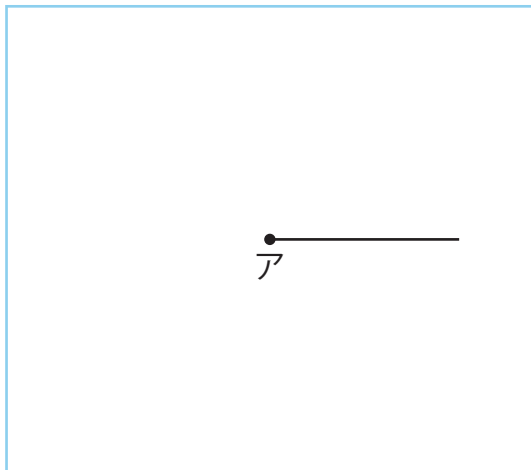


6 275°

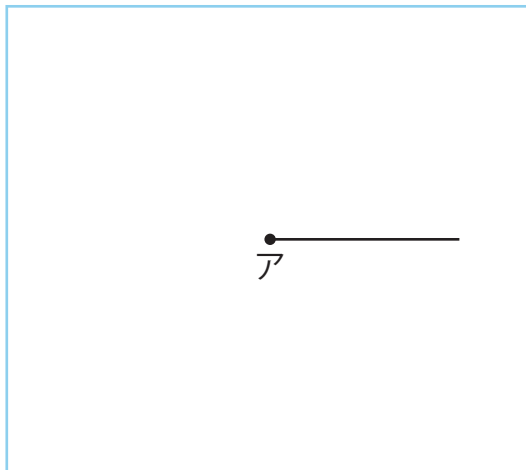


- ^{ぶんどき}分度器の中心を点アに合わせて次の角度をかきましょう。

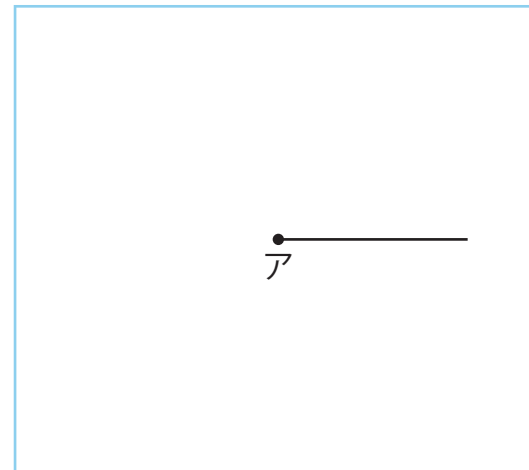
1 255°



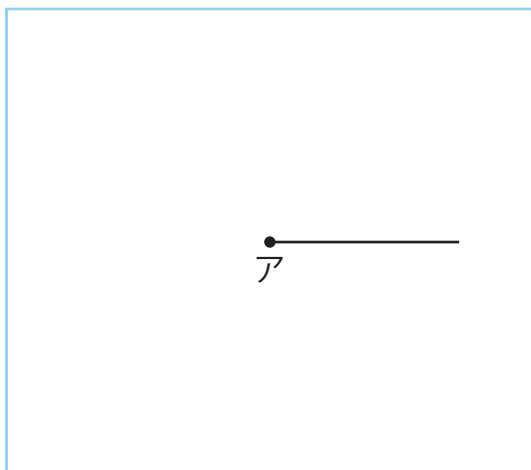
2 315°



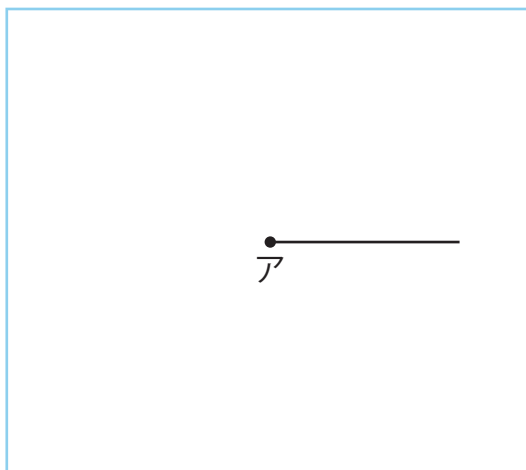
3 165°



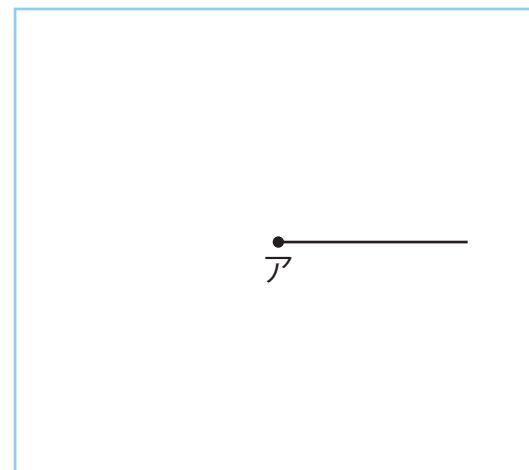
4 35°



5 285°

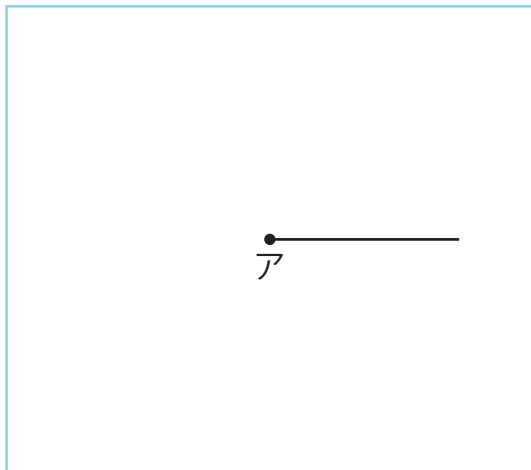


6 125°

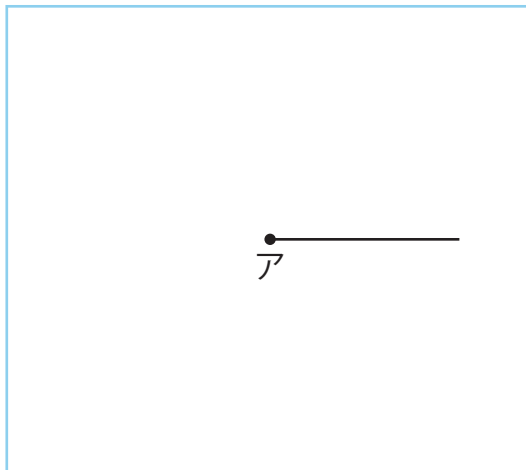


- ^{ぶんどき}分度器の中心を点アに合わせて次の角度をかきましょう。

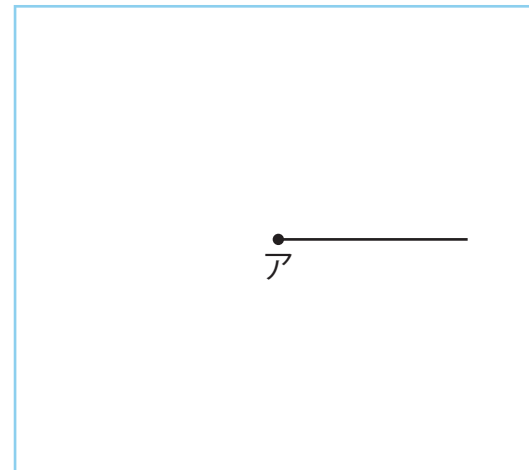
1 85°



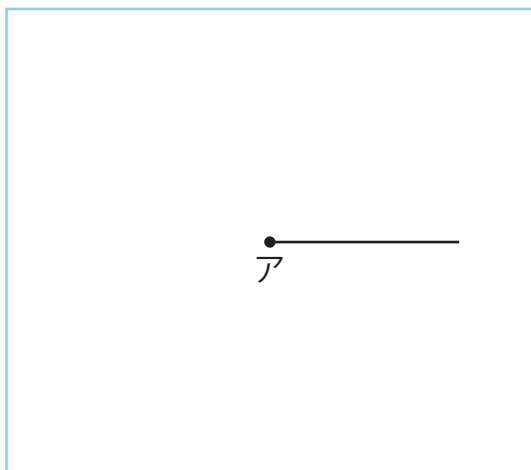
2 275°



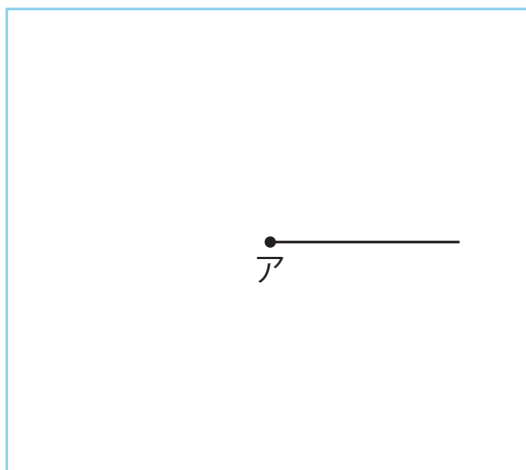
3 205°



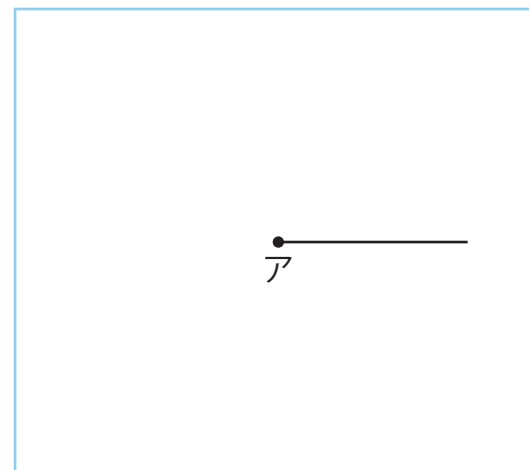
4 155°



5 280°

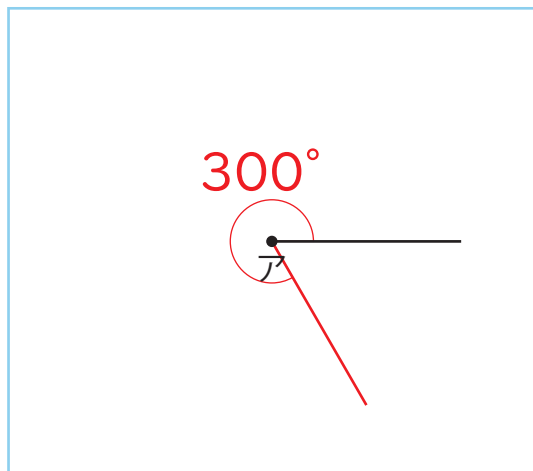


6 335°

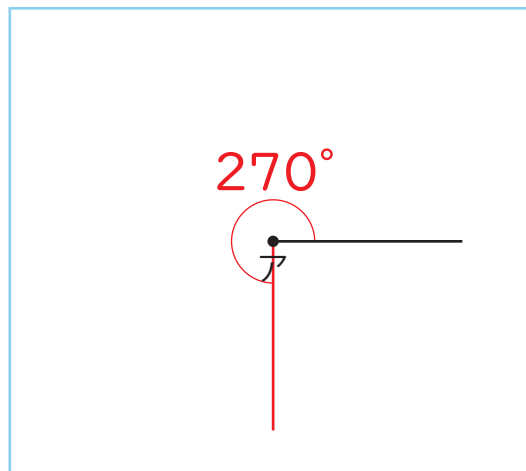


- ^{ぶんどき}分度器の中心を点アに合わせて次の角度をかきましょう。

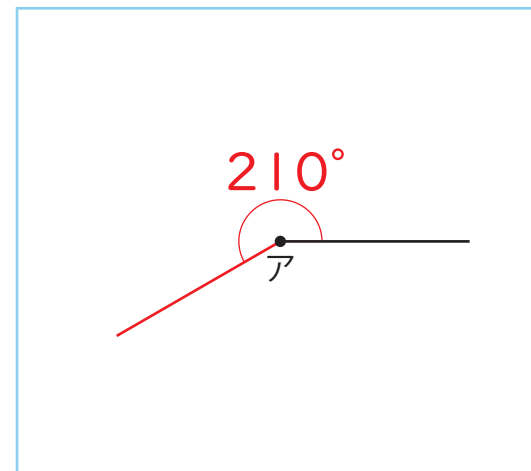
1 300°



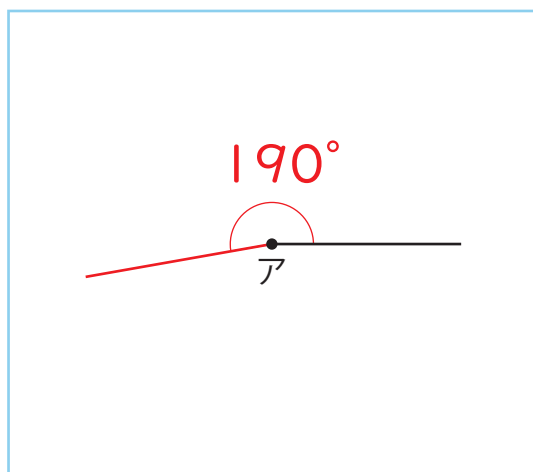
2 270°



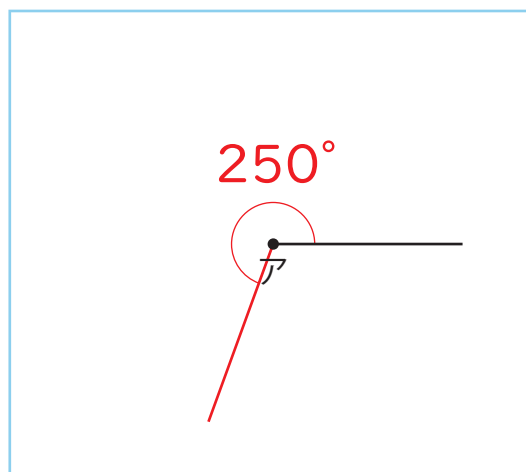
3 210°



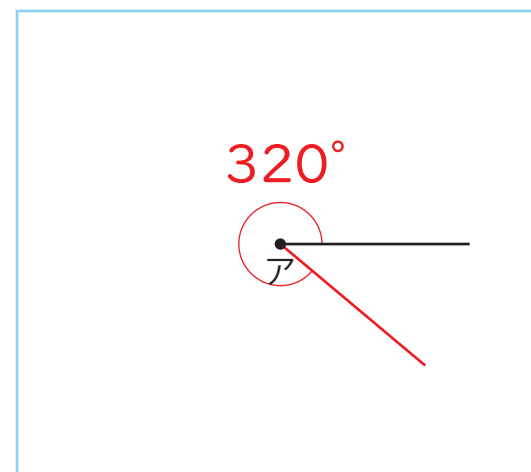
4 190°



5 250°

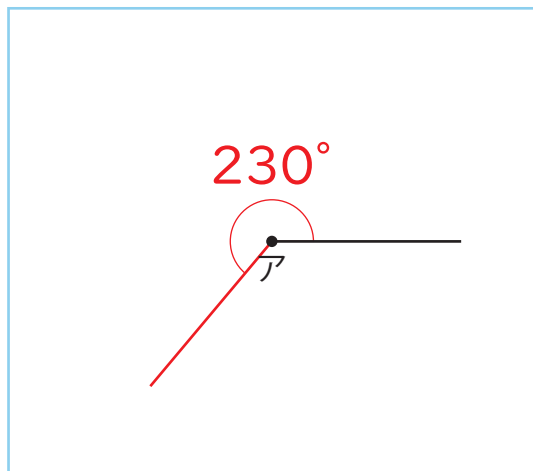


6 320°

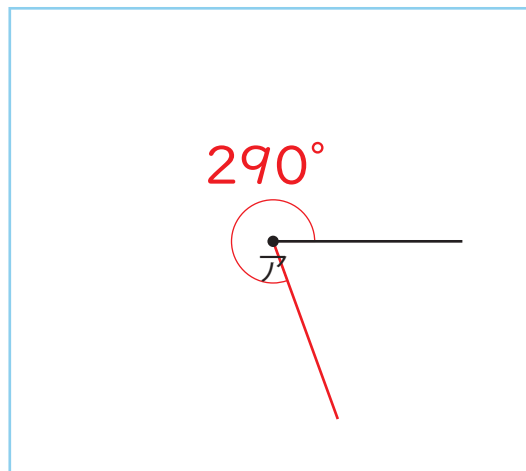


- ^{ぶんどき}分度器の中心を点アに合わせて次の角度をかきましょう。

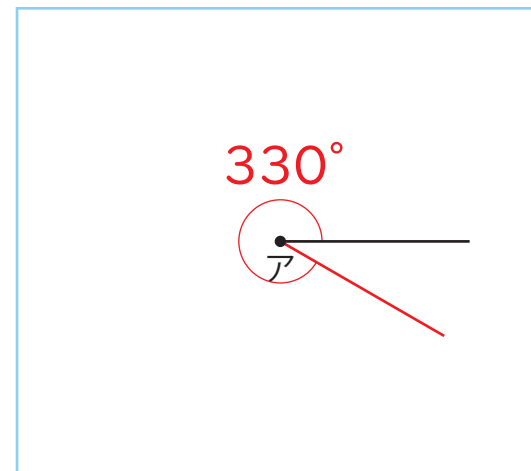
1 230°



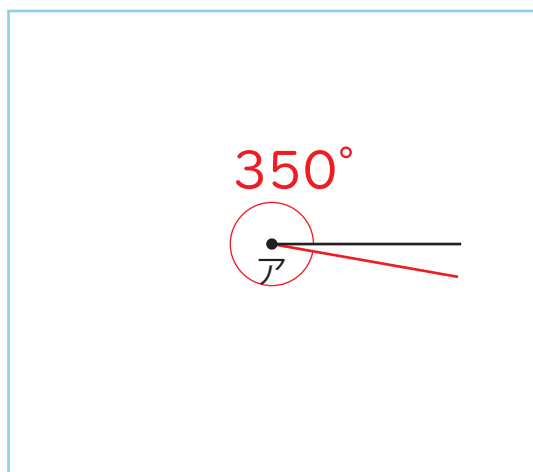
2 290°



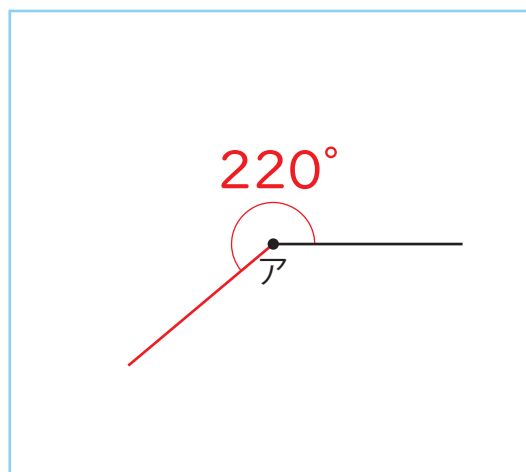
3 330°



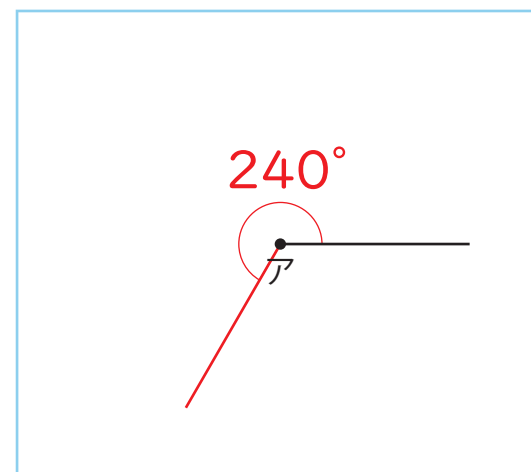
4 350°



5 220°

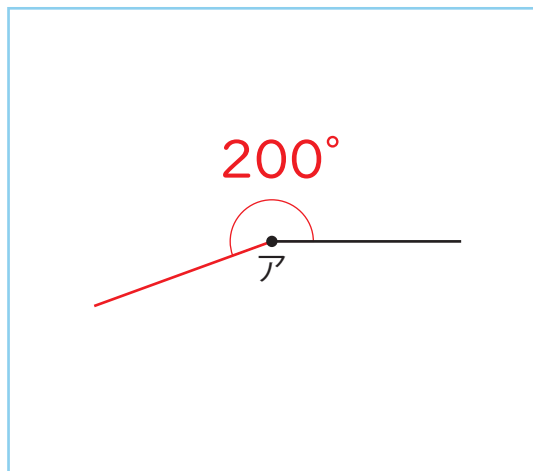


6 240°

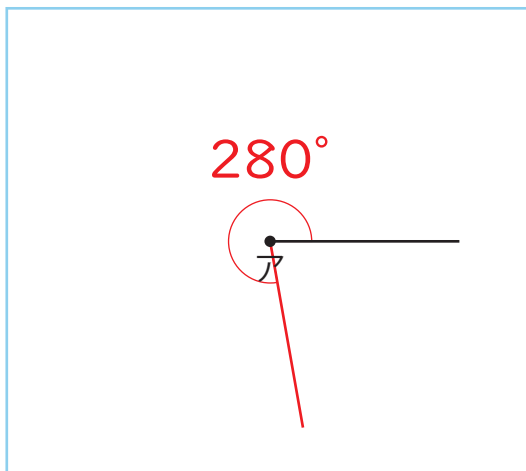


- ^{ぶんどき}分度器の中心を点アに合わせて次の角度をかきましょう。

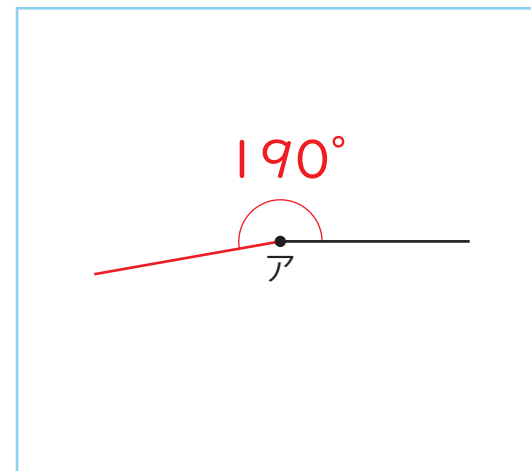
1 200°



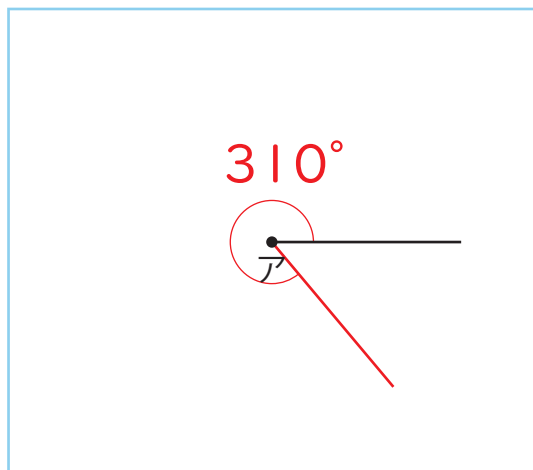
2 280°



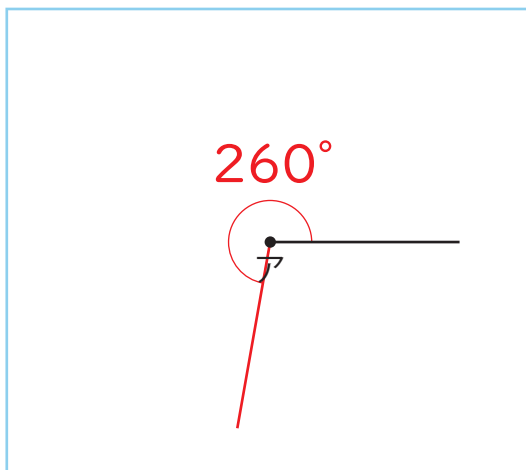
3 190°



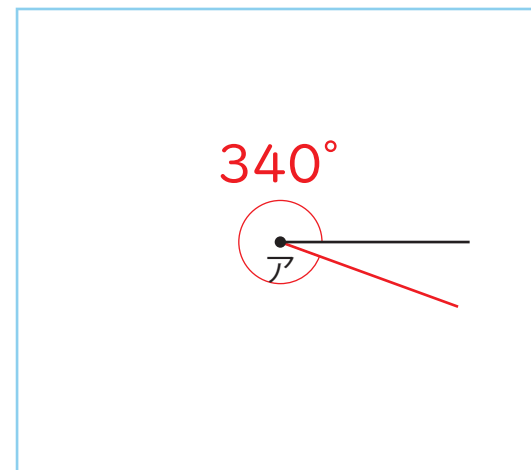
4 310°



5 260°

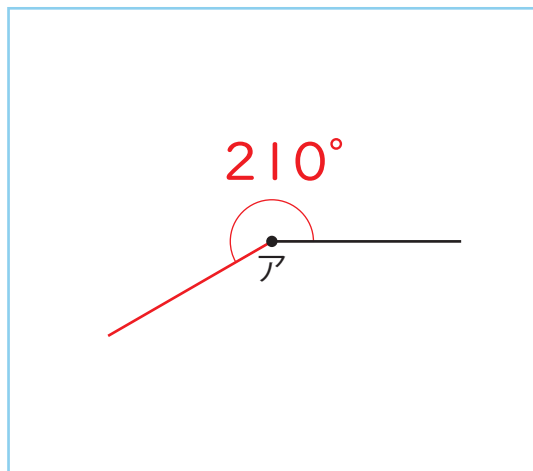


6 340°

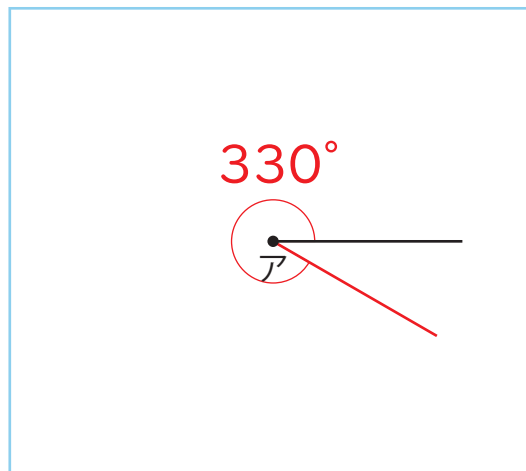


- ^{ぶんどき}分度器の中心を点アに合わせて次の角度をかきましょう。

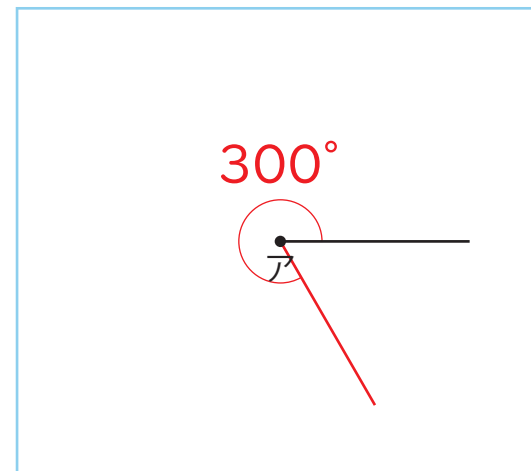
1 210°



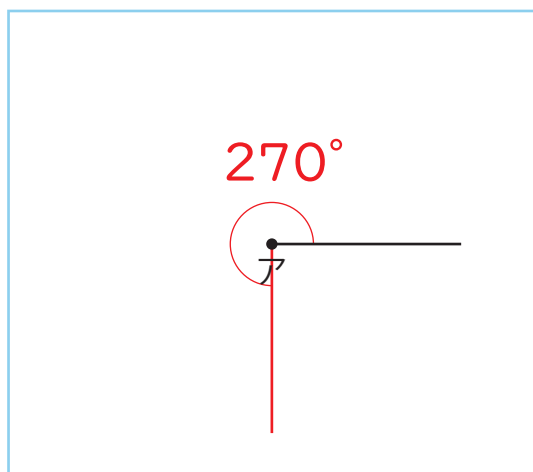
2 330°



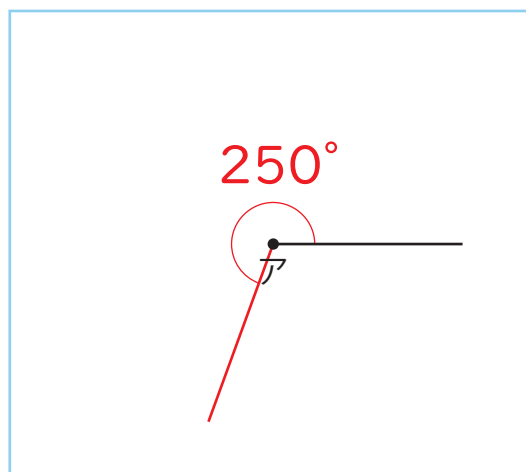
3 300°



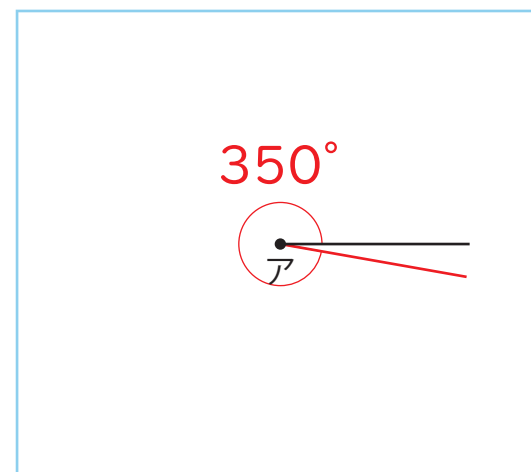
4 270°



5 250°

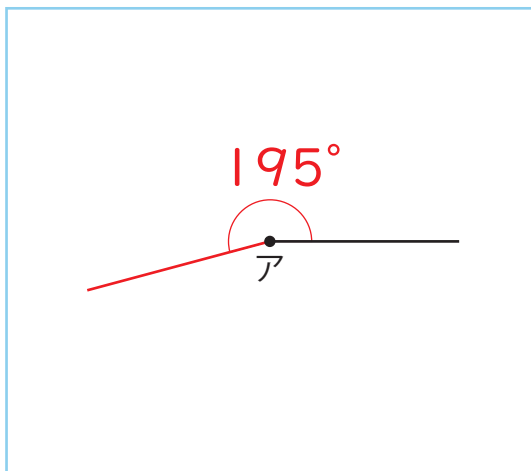


6 350°

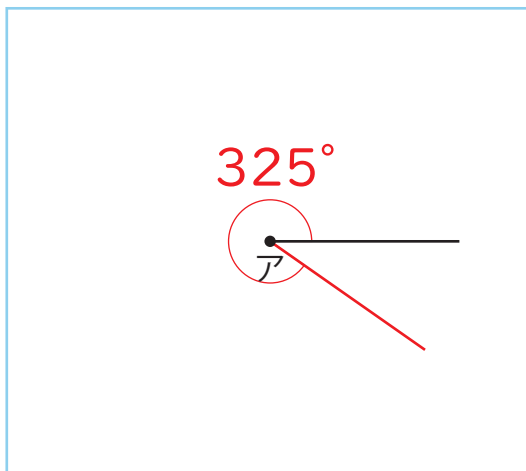


- ^{ぶんどき}分度器の中心を点アに合わせて次の角度をかきましょう。

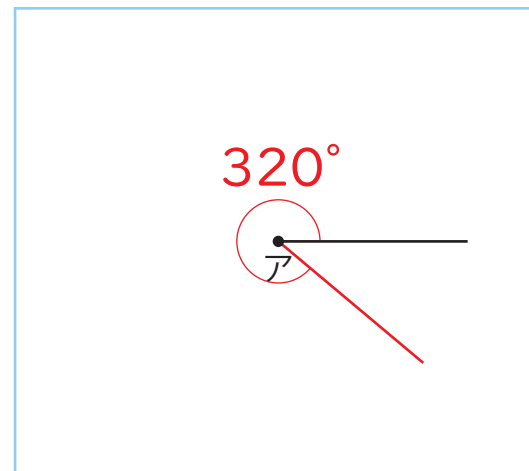
1 195°



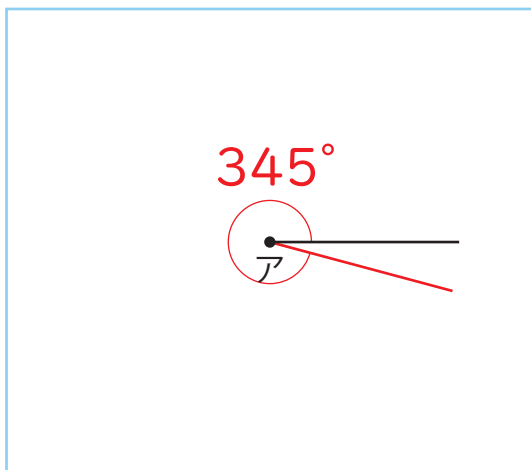
2 325°



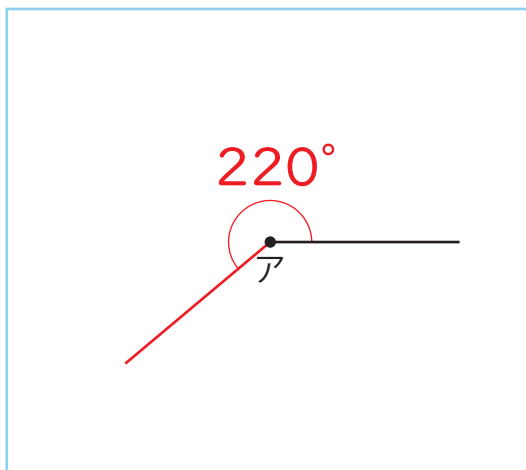
3 320°



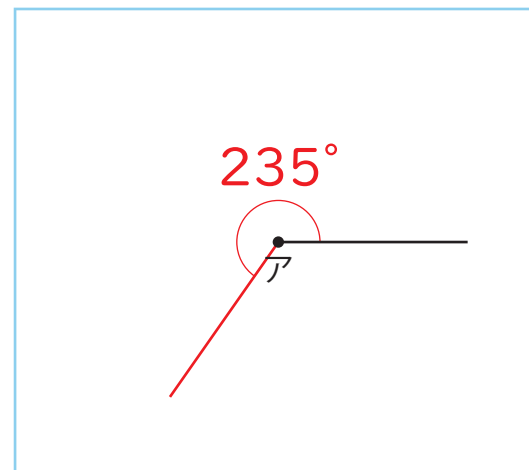
4 345°



5 220°

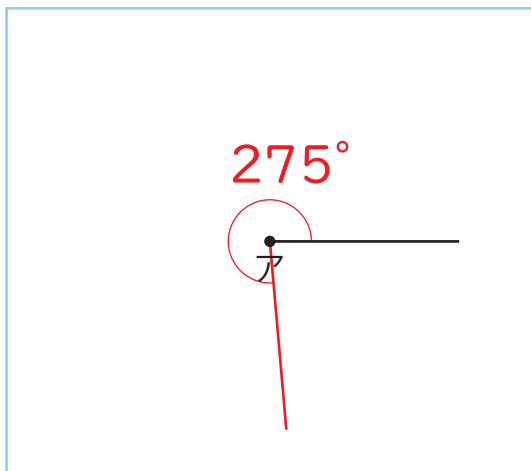


6 235°

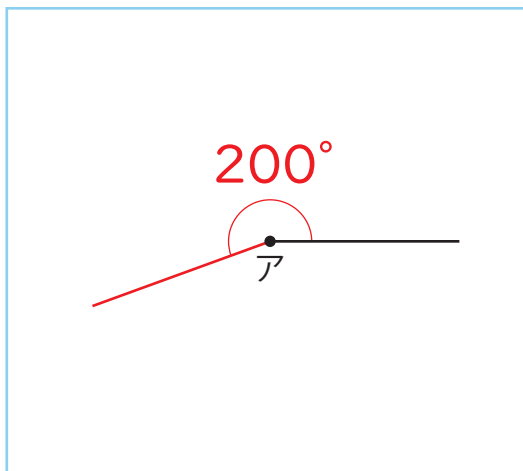


- ^{ぶんどき}分度器の中心を点アに合わせて次の角度をかきましょう。

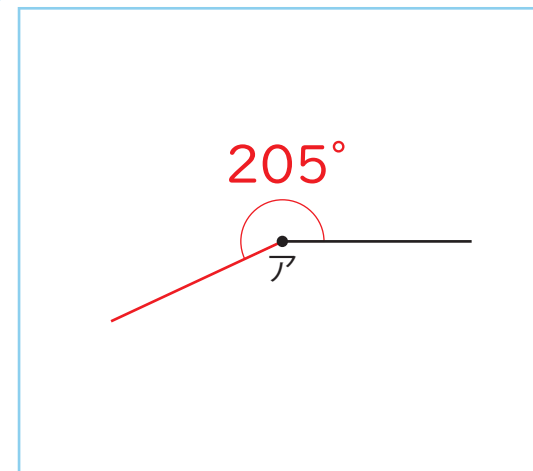
1 275°



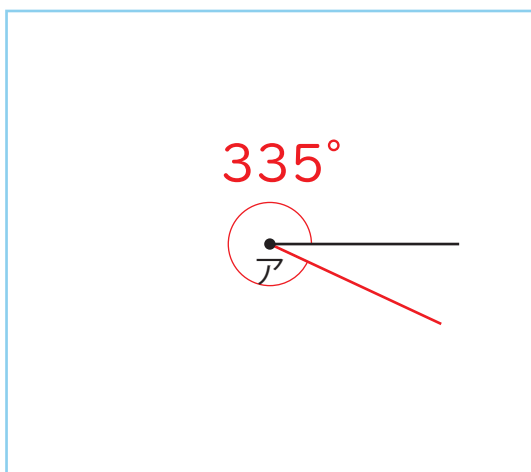
2 200°



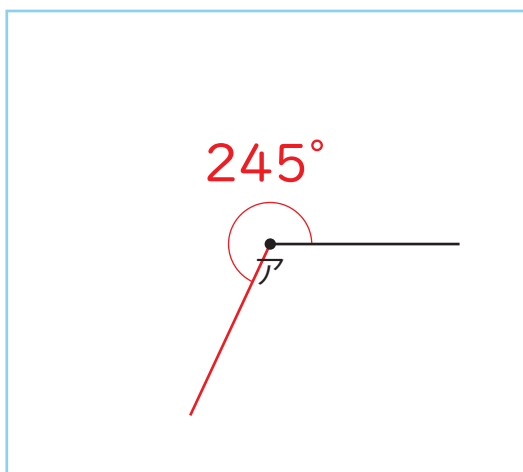
3 205°



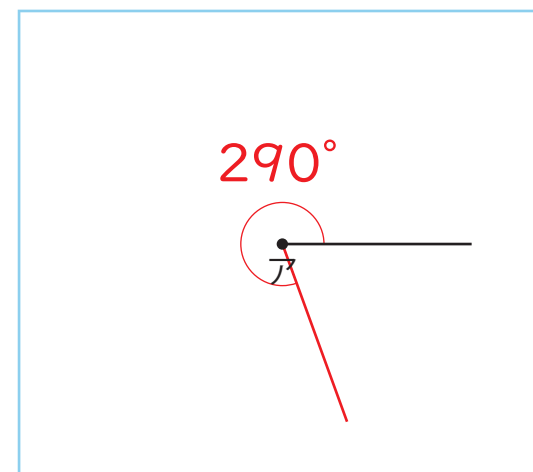
4 335°



5 245°

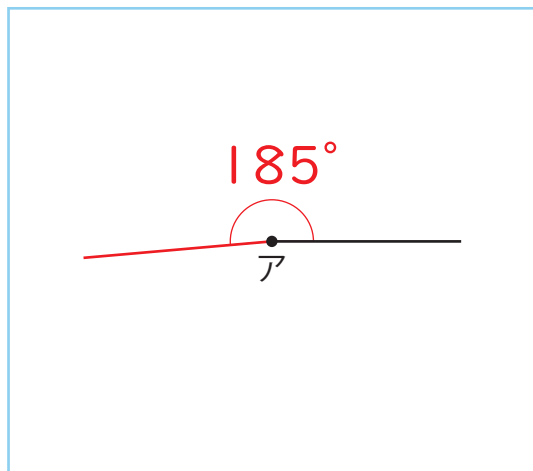


6 290°

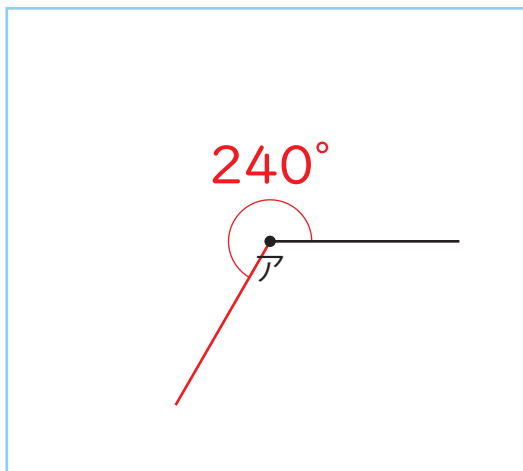


- ^{ぶんどき}分度器の中心を点アに合わせて次の角度をかきましょう。

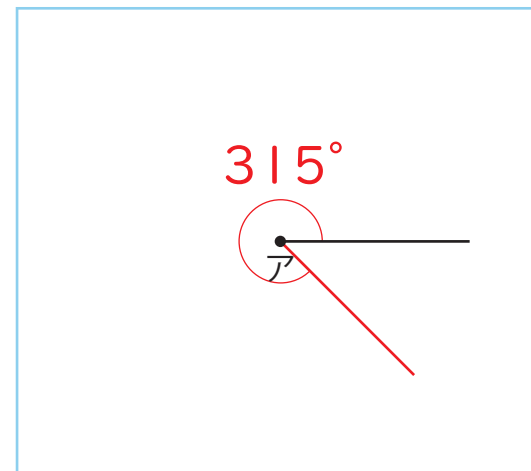
1 185°



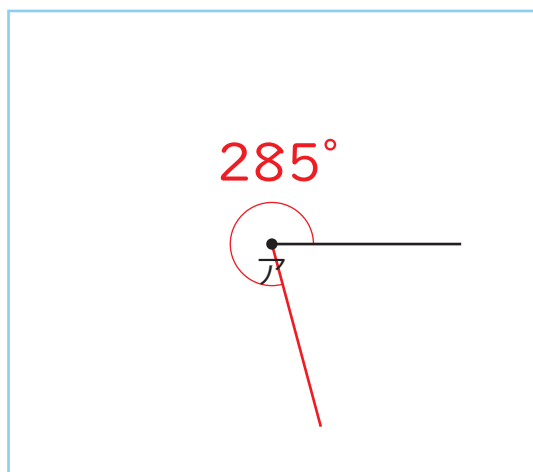
2 240°



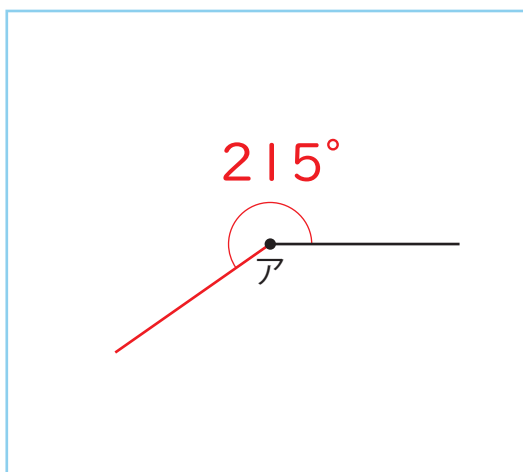
3 315°



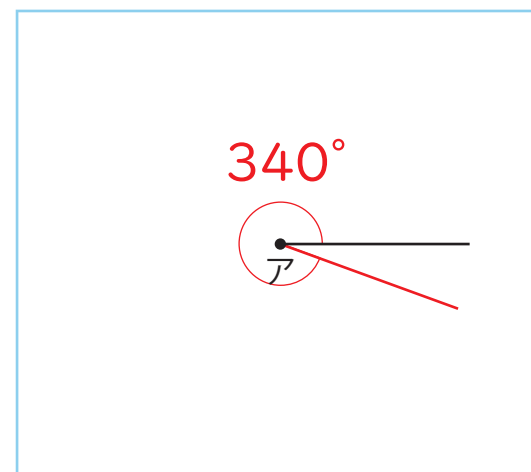
4 285°



5 215°

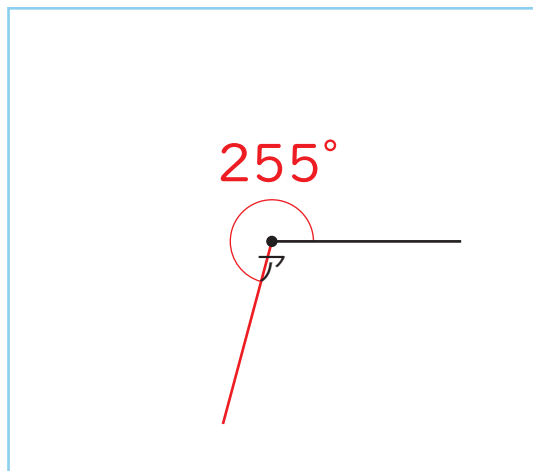


6 340°

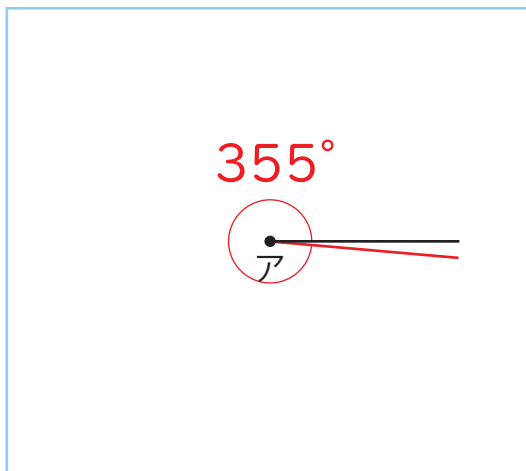


- ^{ぶんどき}分度器の中心を点アに合わせて次の角度をかきましょう。

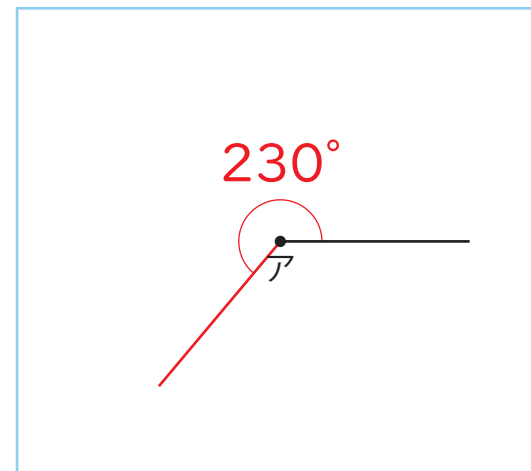
1 255°



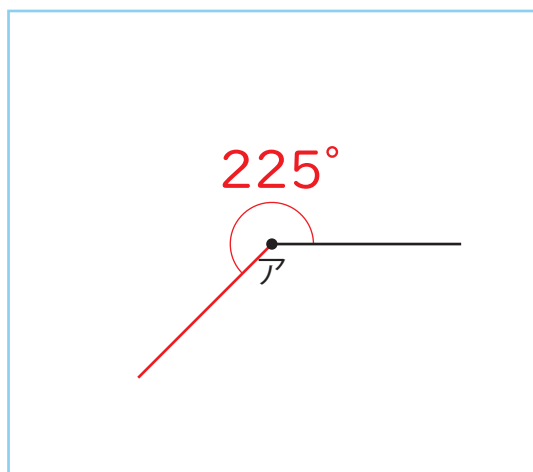
2 355°



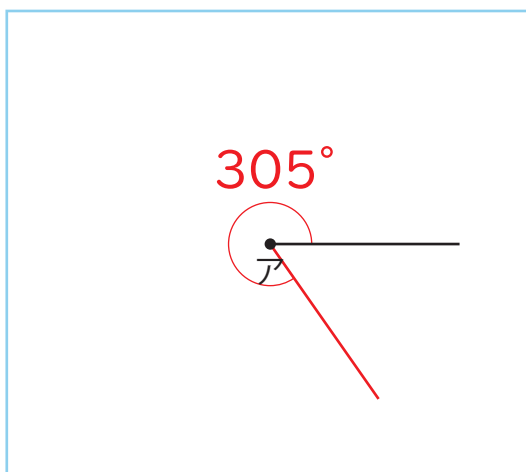
3 230°



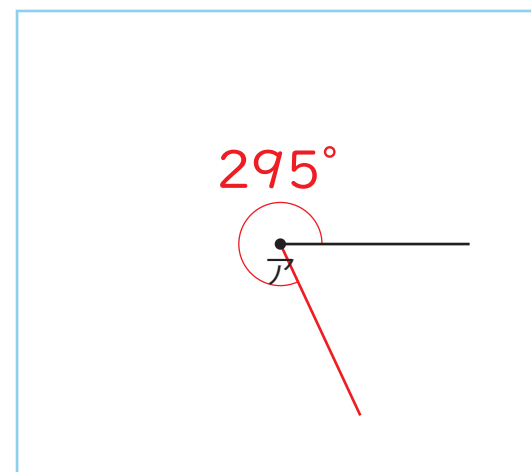
4 225°



5 305°

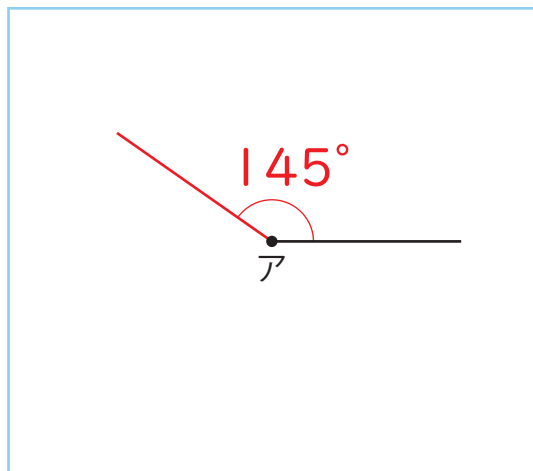


6 295°

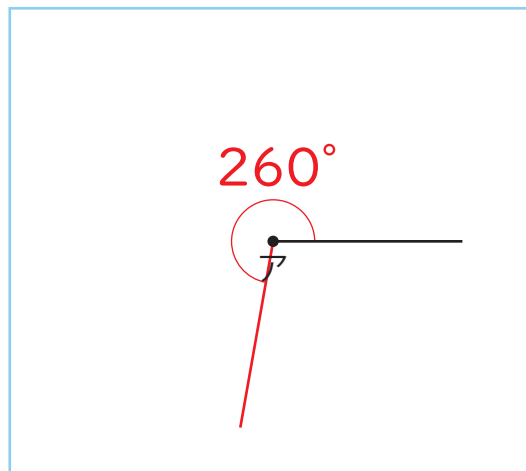


- ^{ぶんどき}分度器の中心を点アに合わせて次の角度をかきましょう。

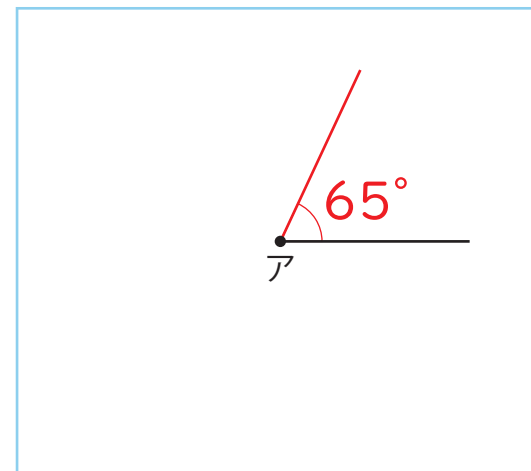
1 145°



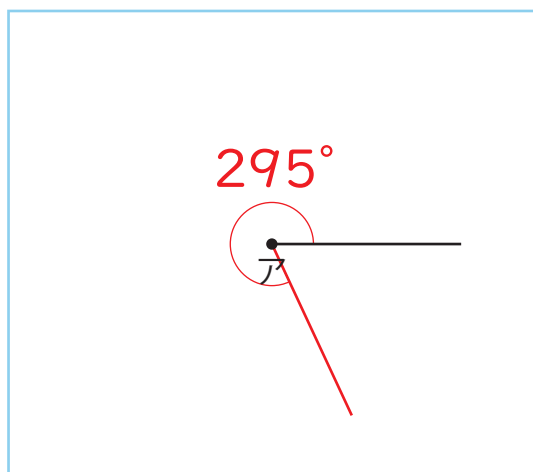
2 260°



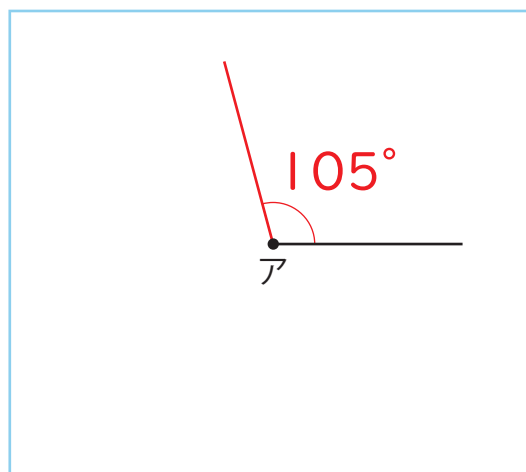
3 65°



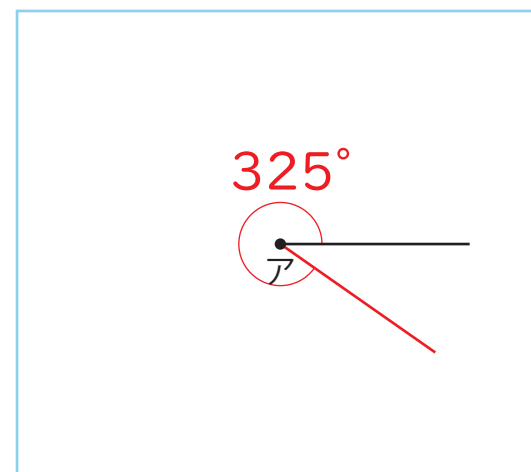
4 295°



5 105°

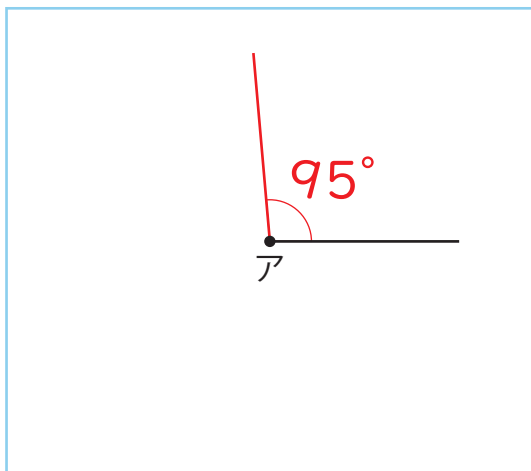


6 325°

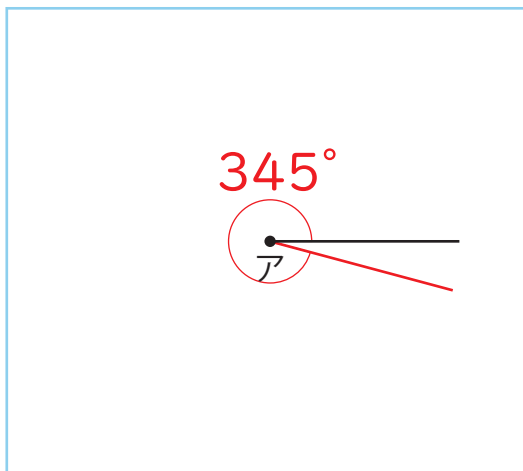


- ^{ぶんどき}分度器の中心を点アに合わせて次の角度をかきましょう。

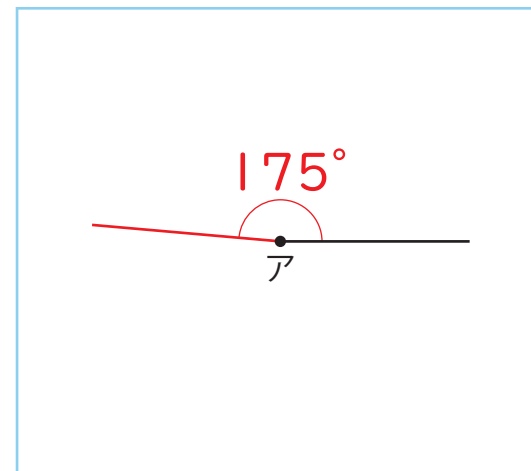
1 95°



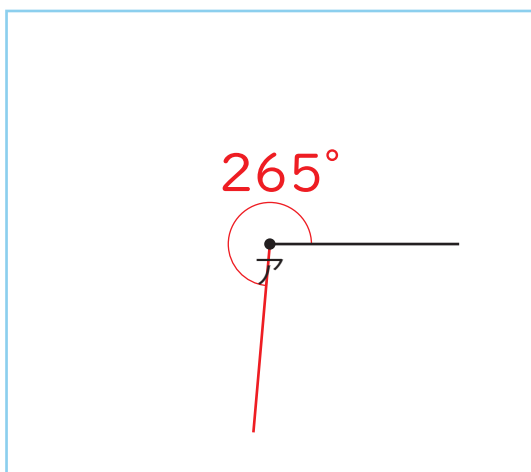
2 345°



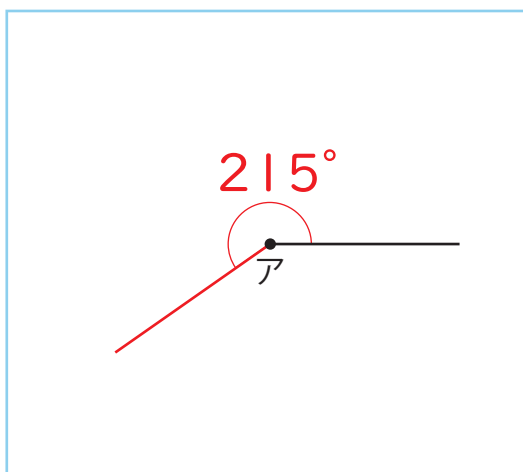
3 175°



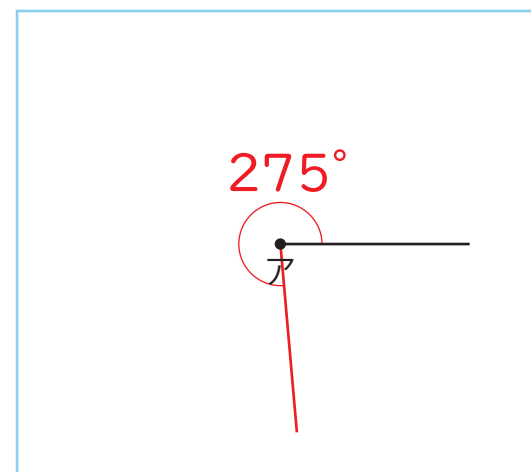
4 265°



5 215°

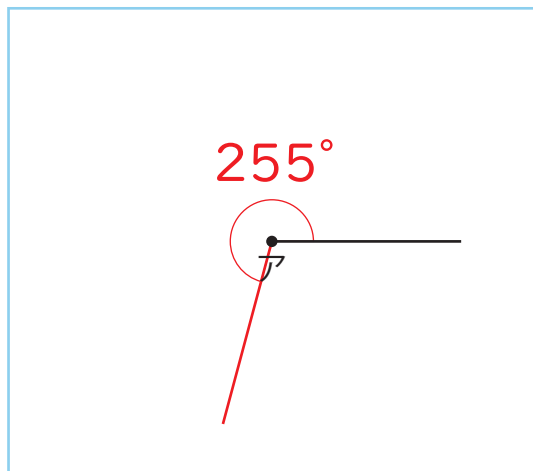


6 275°

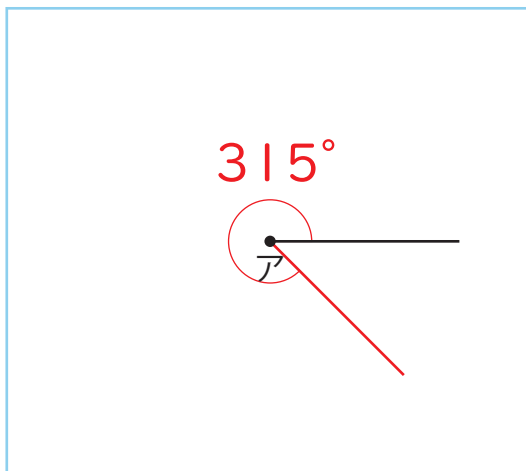


- ^{ぶんどき}分度器の中心を点アに合わせて次の角度をかきましょう。

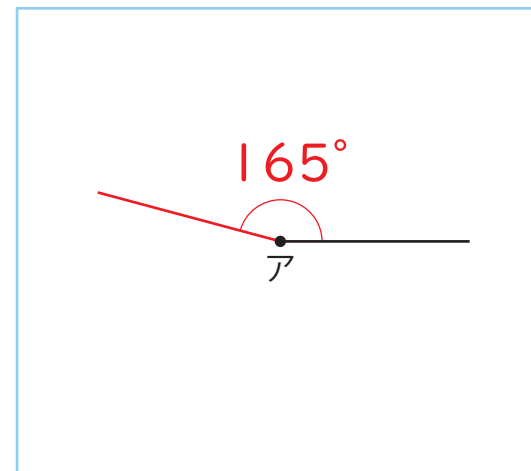
1 255°



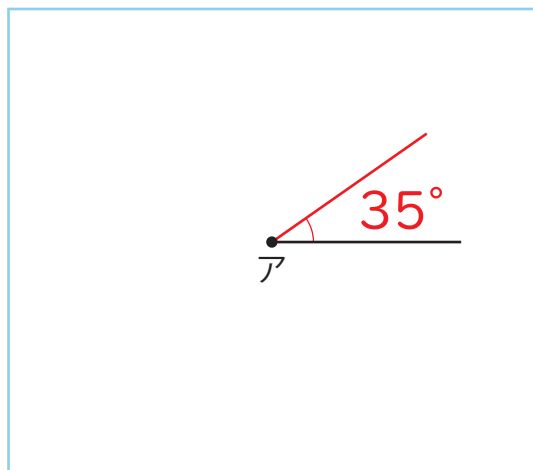
2 315°



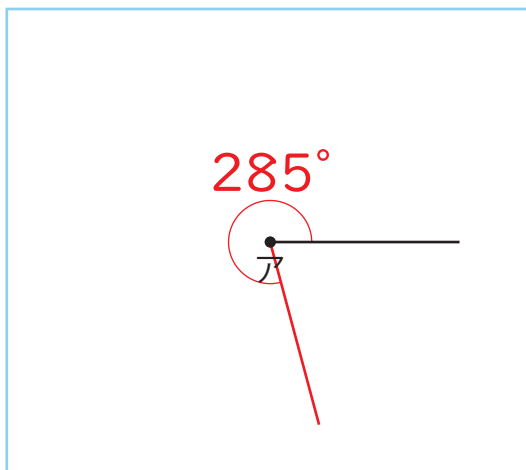
3 165°



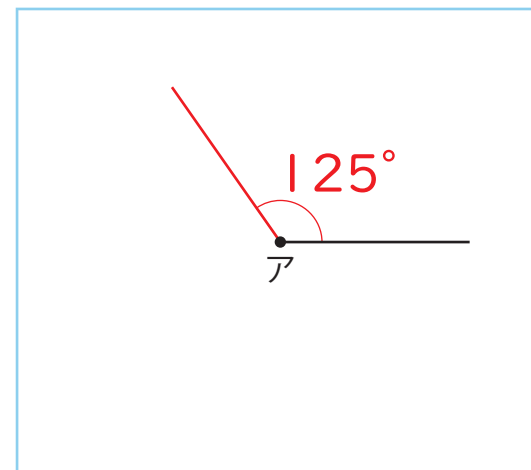
4 35°



5 285°

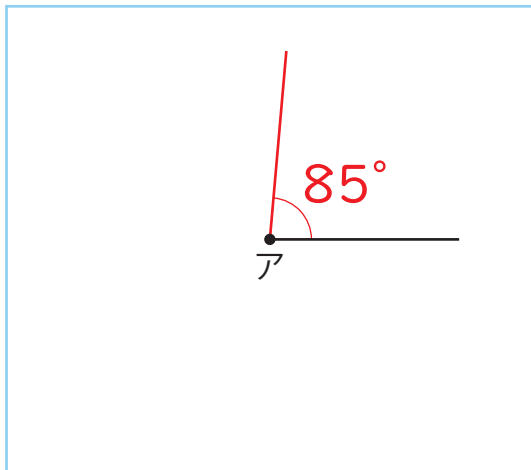


6 125°

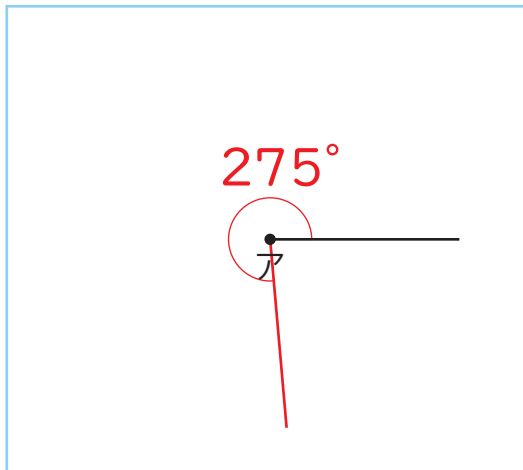


- ^{ぶんどき}分度器の中心を点アに合わせて次の角度をかきましょう。

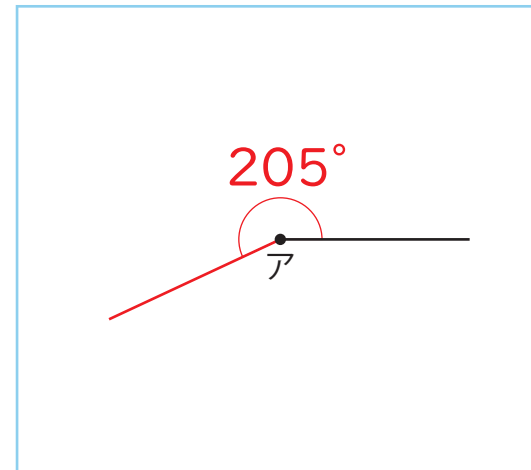
1 85°



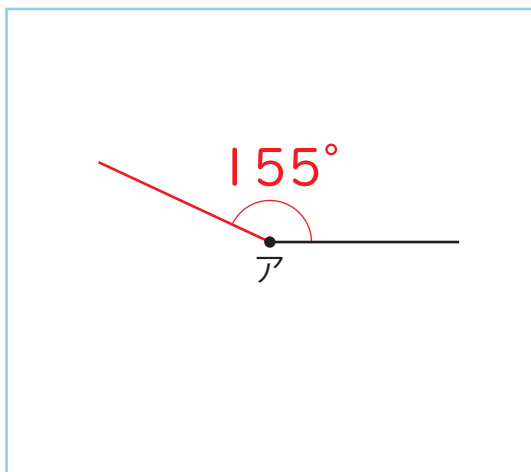
2 275°



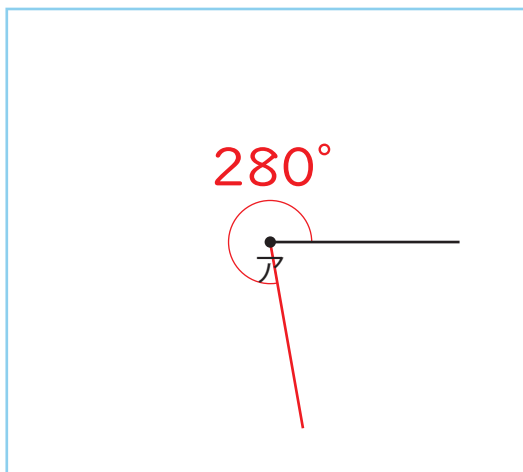
3 205°



4 155°



5 280°



6 335°

